

令和5～7年度 那覇エコアイランド電力設備保守点検業務委託（長期継続契約） 仕様書

本仕様書は、令和5～7年度 那覇エコアイランド電力設備保守点検業務（長期継続契約）（以下「保守点検業務」という。）について定めたものである。

1 保守点検業務の履行期間

令和5年4月1日から令和8年3月31日まで

2 保守点検業務の目的

保守点検業務は、那覇エコアイランドにある電力設備を点検・整備することにより機能維持・故障防止を図り、那覇エコアイランドにおける必要な電力の供給が常時安定的かつ良好に行われるようにすることをその目的とする。

※ 保守点検業務にあたっては、安全確保・事故防止に万全を期すとともに、電気事業法等関係法令規則等の定めを遵守すること。

3 保守点検業務の対象

3-1 保守点検業務の対象となる電力設備の所在

住 所：那覇市港町4丁目3番6の地先

施設名：那覇エコアイランド（一般廃棄物海面最終処分場）（以下「処分場」とする。）

3-2 保守点検業務の対象となる電力設備の範囲

処分場内にある以下の電力設備とする。

- ① 受電及び変電設備（高压機器全般）
- ② 高压電線路全般（P A S・構内架線含む）
- ③ 高压回路に付帯する設備機器
- ④ 配電盤に接続している低压回路全般

4 保守点検業務の内容

4-1 定期保守点検

4-1-1 月1回の点検

- ① 外観点検
- ② 高压受電盤の測定記録
- ③ 受電設備及び構内電線路の点検
- ④ その他

4-1-2 年1回の精密点検

- ※ 別紙 那覇エコアイランド電力設備精密点検表を参照
- ※ 事前に担当職員と調整し、精密点検作業工程表を提出すること。
- ※ 精密点検の時期については速やかに担当職員と調整すること。

4-2 異常時、緊急時の対応

履行期間に電力設備の異常及び故障が生じた場合又はそのおそれがあり発注者から連絡を受けた場合は、土、日、祝日を問わず24時間体制で速やかに調査し適切な処置を行い、処分場における業務に支障をきたさないようにするとともに報告をするものとする。なお、発注者から要求があった場合は報告書を提出すること。

4-3 立入検査の立会

電気事業法第 107 条第 2 項に規定する立入検査の立会いについては、その都度、組合の通知に基づいて、受注者は直ちに保安業務担当者（電気主任技術者）等を立ち合わせるものとする。

4-4 意見・尊重等

発注者は電気工作物の工事、維持及び運用の保安に関し、受注者の意見を尊重しなければならない。また、受注者は、発注者から電力設備に関する相談があれば誠実に応じること。

5 検査及び報告

- ア 保安業務担当者等は、保安管理業務に従事する資格を有する証を常に携帯し、発注者の求めに応じ提示すること。
- イ 定期保守点検後は、速やかに発注者に報告書を提出すること。
- ウ 定期保守点検の結果異常箇所が発見された場合は、ただちに発注者に口頭で報告するとともに、その指示に基づいて異常箇所を整備し、電力設備を常に良好な状態に維持しなければならない。
- エ 整備後は、速やかに発注者に報告書を提出すること。
- オ 報告書による報告後に発注者が行う検査に合格することにより、点検または整備が終了したものとする。
- カ 報告書については発注者受注者双方において3年間保存するものとする。

6 費用負担

点検により必要であることが判明した修繕に伴う費用は発注者の負担とする。

7 諸手続き

電気事業法に基づく諸手続きについては受注者が行うものとする。

8 保安業務担当者及び保安業務従事者の選任

受注者は電気事業法施行規則による保安業務担当者（電気主任技術者）及び保安業務従事者を選任し、「保安管理業務外部委託」の諸手続を行うものとする。変更の場合も同様とする。ただし、前年と同業者が受注した場合は届け出不要とする。

9 保安規程の遵守

受託者は保安規程を遵守し、本仕様書に定める範囲及び基準を誠実かつ善良なる管理者の注意義務をもって履行しなければならない。

10 その他

この仕様書の内容に疑義が生じたとき、または定めのない事項について定める必要が生じたときは、協議の上定める。ただし、軽微な事項については委託者の要望に従うこと。

11 提出書類

- ・着手届、技術者届、緊急時連絡体制表、電気設備点検結果報告書、精密点検結果報告書、完成届、請求書

那覇エコアイランド 電力設備精密点検表

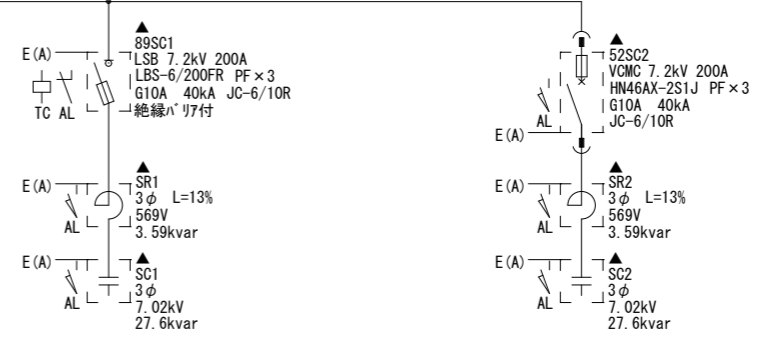
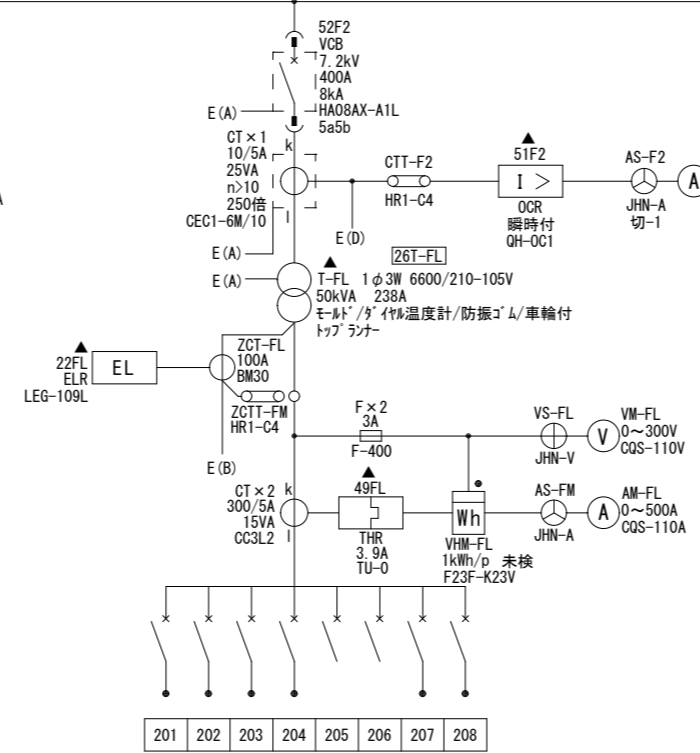
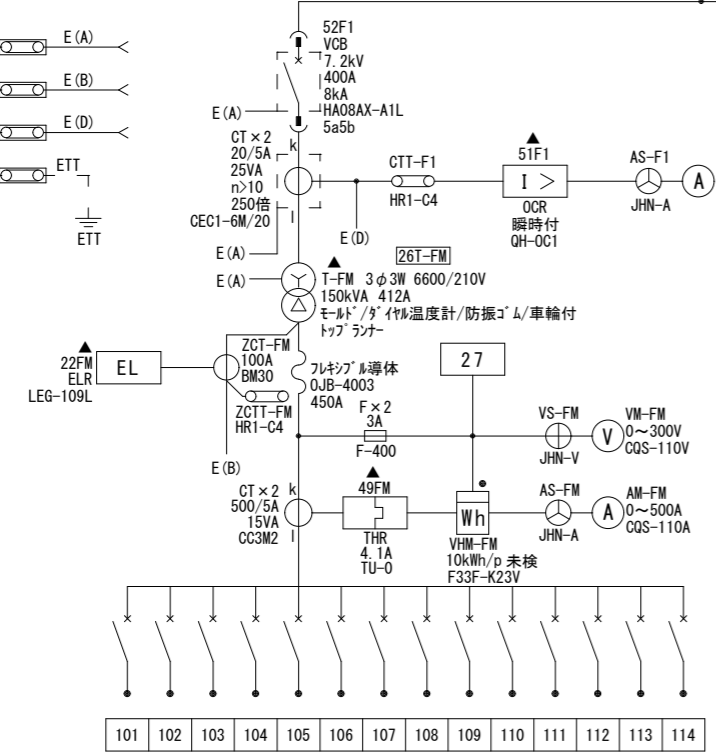
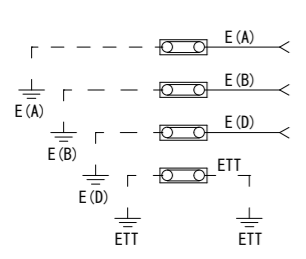
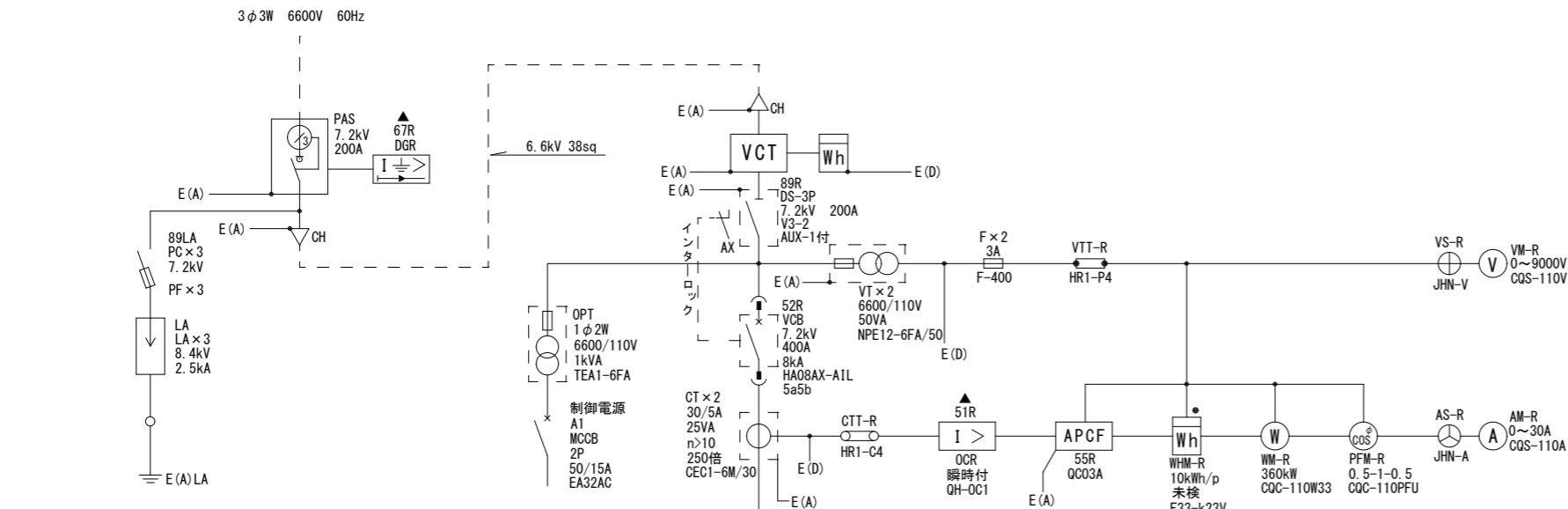
適 用	数 量	備 考
1 精密点検		
(1) 外観点検及び清掃	1 式	碍子清掃及び碍子シリコン塗布含む
(2) 接地抵抗測定	5 極	
(3) 絶縁抵抗測定	20 回路	
(4) 絶縁診断	2 区分	トランス試験含む
(5) 保護継電器試験		
DGR	1 台	
OCR	3 台	
ELR	2 台	
(6) コンデンサー試験	2 台	静電容量測定
(7) シーケンス試験	10 動作	継電器連動

※ 対象施設

引込設備、受配電設備（上記点検項目及び数量を基本とし、必要と思われるものは受託業務の中で行うものとする。）

※ 点検に必要な機器、計器類及びバケット車等は受託者で準備するものとする。

※ この仕様書に記載されていない項目については「建築保全業務共通仕様書」（国土交通省大臣官房官庁営繕部監修）による。



CB-No (幹線No)	負荷名称	容量	CB容量・型式	外線サイズ	CB-No (幹線No)	負荷名称	容量	CB容量・型式	外線サイズ
101 (MP-1)	集水ポンプ動力制御盤	8.9 kW	MCCB 3P 100/75A EA103C/E	14sq	108 (MP-8)	付帯設備動力制御盤	5.0 kW	MCCB 3P 50/50A SA53C/E	14sq
102 (MP-2)	処理室動力制御盤	7.08 kW	MCCB 3P 100/75A EA103C/E	8sq	109 (LP-9)	給水ユニット (プラント用水)	0.75 kW	MCCB 3P 50/30A SA53C/E	2sq
103 (MP-3)	フロア室動力制御盤	23.83 kW	MCCB 3P 225/175A EA203C/E	38sq	110 (LP-10)	給水ユニット (生活用水)	0.75 kW	MCCB 3P 50/30A SA53C/E	2sq
104 (MP-4)	薬注設備動力制御盤	3.82 kW	MCCB 3P 50/50A SA53C/E	5.5sq	111 (EV)	動力盤	52.29 kW	MCCB 3P 400/350A EA403C/E	100sq
105 (MP-5)	脱水機室動力制御盤	16.94 kW	MCCB 3P 100/100A EA103C/E	38sq	112	E/V盤	3.8 kW	MCCB 3P 50/50A SA53C/E	5.5sq
106 (MP-6)	汚泥引抜ポンプ動力制御盤	3.4 kW	MCCB 3P 50/50A SA53C/E	5.5sq	113	ヨビ		MCCB 3P 50/50A SA53C/E	
107 (MP-7)	砂ろ過塔・活性炭吸着塔設備操作盤	14.94 kW	MCCB 3P 100/100A EA103C/E	22sq	114	ヨビ		MCCB 3P 50/30A SA53C/E	

CB-No (幹線No)	負荷名称	容量	CB容量・型式	外線サイズ
201 (L1)		25.0 kVA	MCCB 3P 225/150A EA203C/E	60sq
202 (LF)	非常用専用盤	1.0 kVA (100V)	MCCB 2P 50/20A SA52C/E	5.5sq
203	中央計装盤	5.0 kVA	MCCB 3P 50/30A SA53C/E	3.5sq
204	PAS・GR電源	kVA	MCCB 2P 40/20A SA52C/E	14sq
205	所内電源・警報電源	kVA	MCCB 2P 50/20A SA52C/E	
206	ELR電源	kVA	MCCB 2P 50/20A SA52C/E	
207	ヨビ	kVA	MCCB 3P 50/30A SA53C/E	
208	ヨビ	kVA	MCCB 3P 50/30A SA53C/E	

記号	名称	記号	名称
PAS	柱上気中負荷開閉器	TT	試験用棒端子
PCS	高圧カットアウト	ZCTT	ZCT試験端子
PF	電力ヒューズ	ETT	接地試験端子
LA	避雷器	F	ヒューズ
VCT	計器用変圧変流器	THR	過負荷継電器
DS	断路器	MCCB	配線用遮断器
VCB	真空遮断器	PAS	柱上気中負荷開閉器
VT	計器用変圧器		
CT	計器用変流器		地絡方向継電器 (67)
DPT	操作用変圧器		過電流継電器 (51)
APFC	自動力率調整器		漏電継電器 (22)
LBS	高圧気中負荷開閉器		交流電圧計
T	変圧器		交流電流計
ZCT	零相変流器		電力計
VCMC	真空電磁接触器		電力量計
SR	直列リアクトル		力率計
SC	進相コンデンサ		交流電圧計用切替スイッチ
OPT	操作用計器用変圧器 Operation potential transformer		交流電流計用切替スイッチ