

図	面	表	歴
記号	記事	署名	年月日

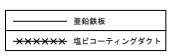
チャンバリスト

No.	用途	風量 (CMH)	チャンバ寸法 (W X L X D)	個数	備考
①	OA	100,000		1	立型ガラリ
②	OA	9,500	700×1000×800	1	立型ガラリ
③	OA	103,770		1	(3階換気ファン室OA) ※ガラリは建築工事 ※防水型とする

ベントキャップリスト (耐風型・SUS製)

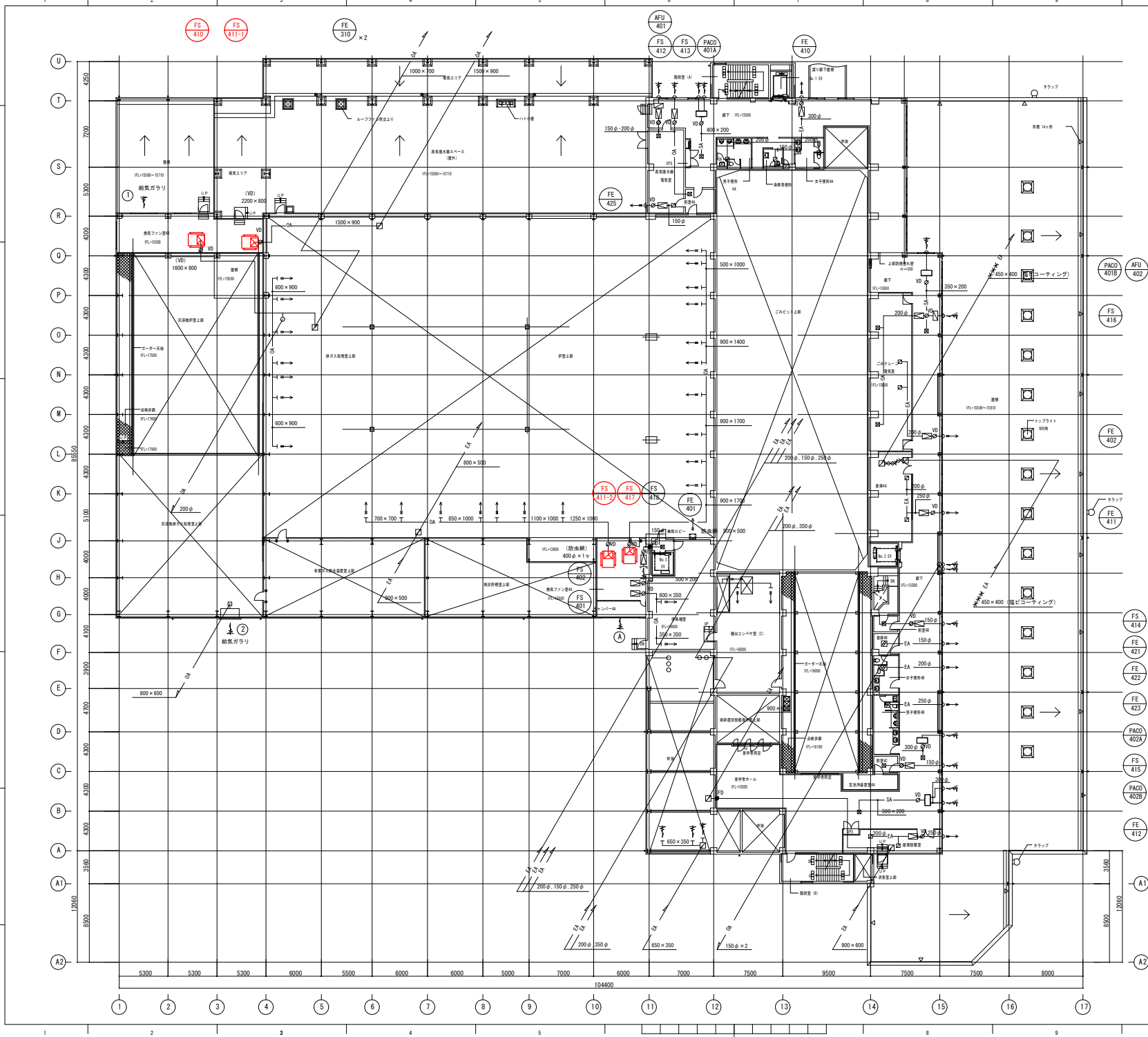
サイズ	個数
100φ	0
150φ	7
200φ	4
250φ	3
300φ	7

凡例



工事番号	EM-5305	御注文先	那覇市・南風原町ごみ処理施設事務組合	
承認	橋谷	03.4.9	工事名称	新ごみ処理施設(工場棟)建設工事
開業	志賀	03.4.9	図面名称	換気設備 4階平面図(ダクト)
設計	藤岡	03.4.9		(1FL15500)
装訂				
設計部署	シビルエンジニアリング部 設備・アセスメントグループ			

尺 度 1:200 葉 角 法 標準図番  
 図面番号 DG-B-ME-4150  
 出版年月日 整理番号



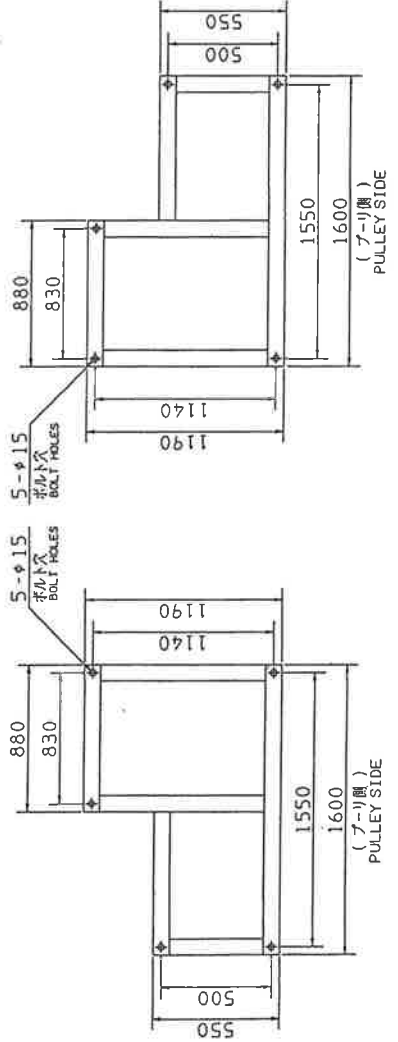
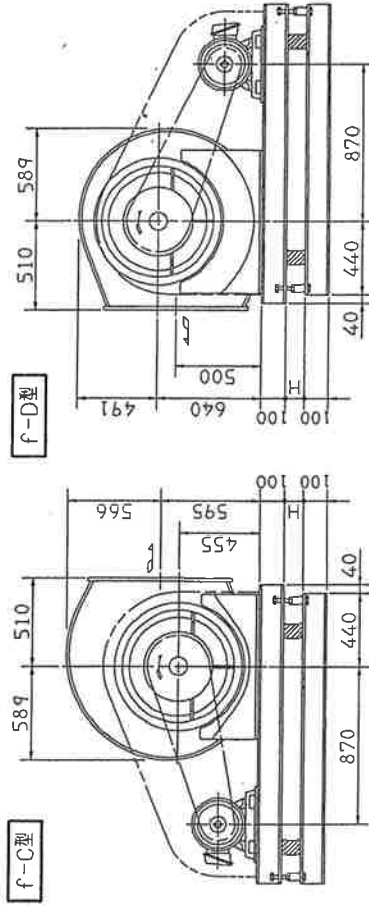
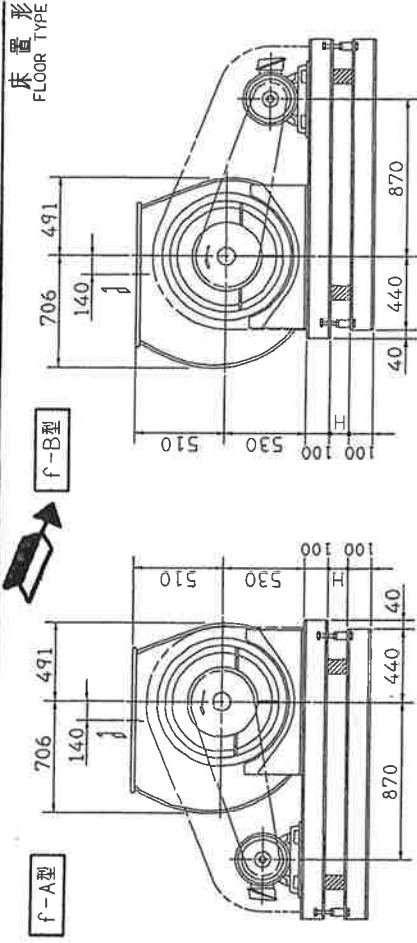
エバラDRM3型両吸込マルチエースファン  
EBARA DOUBLE SUCTION MULTIACE FAN

極数 4P  
POLE

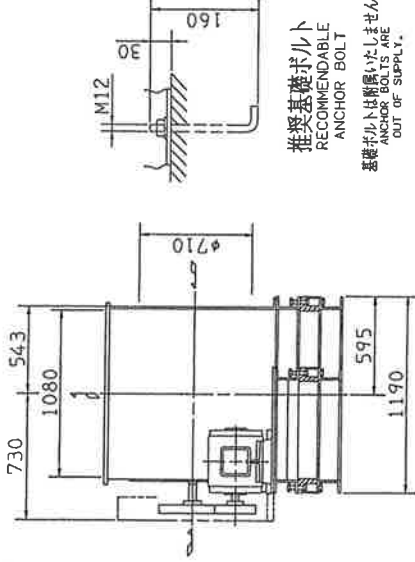
外形寸法  
DIMENSIONS

周波数 60 Hz  
FREQUENCY  
防振スプリング  
ISOLATORS (SPRING)  
特殊仕様  
SPECIAL SPEC.  
質量ストップボルト付  
WEIGHT STOPPER BOLT

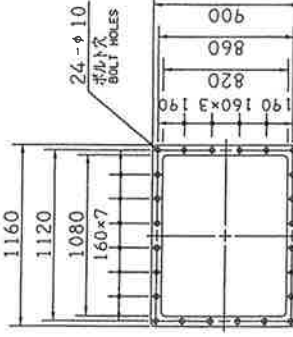
機名 MODEL 41/2DRM3



注) 1. 本図は、裏面(フーリ側)より見た図です。  
DRAWING SHOWS THE DIMENSIONS VIEWED FROM PULLEY SIDE.  
2. 設置の取付け、配管等は取扱説明書参照してください。  
FOR INSTALLATION PLEASE REFER INSTRUCTION MANUAL.



推奨基礎ボルト  
RECOMMENDABLE  
ANCHOR BOLT  
基礎ボルトは付属いたしません  
ANCHOR BOLTS ARE  
OUT OF SUPPLY.



吐出シフランジ  
DISCHARGE FLANGE  
厚: τ=3.2  
THICKNESS

出力 OUTPUT kW	回転速度 SPEED min <sup>-1</sup>	Vフーリ組合せ V PULLEY		Vベルト V BELT			総重量 WEIGHT kg
		電動機 MOTOR	ファン側 FAN SIDE	型 TYPE	数 QTY	呼称(号) SIZE	
2.2	315	67	400	3V	2	1060/1000/1060	80
3.7	380	67	400	3V	3	1060/1000/1060	83
5.5	425	95	450	3V	3	1060/1060/1120	82
7.5	475	95	450	3V	4	1060/1060/1120	82
11	535	120	500	3V	4	1120/1120/1180	80
15	560	140	400	3V	4	1060/1060/1120	83
18.5	670	150	400	3V	4	1060/1060/1120	82
22	735	150	355	3V	5	1060/1000/1060	83

付属品 ACCESSORIES	特別付属品 SPECIAL ACCESSORIES	電動機 MOTOR	特殊仕様 SPECIAL SPEC.
1 防振(裏面) UCPX11	1 吸込金網	周波数 Hz	防振スプリング
2 防振スプリング (裏面)	2 防振スプリング (裏面)	電圧 V	内外面塩化ニール塗装
3 V-プーリ	3 質量ストップボルト	出力 kW	電動機各部防錆→形型外
4 V-ベルト	4 V-ベルト	形式 TYPE	
5 V-ベルトガード	5 V-ベルトガード	メーカー MAKER	
6 ベルトベース	6 ベルトベース		
7 吐出シフランジ	7 吐出シフランジ		

顧客 CUSTOMER	品名 MODEL	容量 CAPACITY m <sup>3</sup> /h	静圧 STATIC PRESSURE Pa	出力 OUTPUT kW	質量 WEIGHT kg
東芝 SHIMADZU	41/2DRM3	50000	528	610	18.5
最終ユーザー FINAL USER	新二ヶ谷処理施設建設工事 工場棟				

基礎図 (上から見る)  
FOUNDATION PLAN (VIEWED FROM UPSIDE)

基礎図 (上から見る)  
FOUNDATION PLAN (VIEWED FROM UPSIDE)



図番 DWG. NO. Z41/2DRM36AFV  
Z41/2DRM36AFV  
990526

# 送風機試験成績表

## FAN TEST RECORDS

顧客名 : CUSTOMER	試験日 : DATE	05-02-10 FEB-10-2005
在原製番 : EBARA SER. NO.	御立会者 : WITNESSED BY	P04774998
機名 : MODEL		No. 41/2 DRM3
規定要項 : REQUIREMENT	Pa	50000.00 m <sup>3</sup> /h X 528 (PS.) X 610 min <sup>-1</sup> X 18.5 kW
電動機要項 : MOTOR PERFORM.	220 V X 63 A X 1760 min <sup>-1</sup> X 18.5 kW	
電動機 MOTOR NO. :	[TEST] [TOSHIBA] Y	
	承認者 : APPROVED BY	木村康行 Y. KIMURA
	試験者 : TESTED BY	香取 孝 T. KATORI

試験番号 TEST NO.			1	2	3	4	5	6	7
FAN 送風機	風量 CAPACITY	m <sup>3</sup> /h	0	10476	21036	33936	46872	61194	
	静圧 STATIC PRESS.	Pa	996.1	765.5	689.9	648.7	563.3	365.1	
	動圧 DYNAMIC PRESS.	Pa	0.0	6.9	26.5	67.7	129.5	221.8	
	全圧 TOTAL PRESS.	Pa	996.1	772.4	716.4	716.4	692.8	586.9	
	送風機効率 FAN EFF.	%	0.0	38.7	55.1	57.5	55.1	46.0	
MOTOR 電動機	電圧 VOLTS	V	220	220	220	220	220	220	
	電流 CURRENT	A	27.61	28.19	31.83	41.84	54.63	70.85	
	入力 INPUT	kW	6.323	6.646	8.475	12.784	17.712	23.473	
	効率 EFF.	%	86.8	87.3	89.5	91.8	92.4	92.2	
	出力 OUTPUT	kW	5.488	5.802	7.585	11.736	16.366	21.642	
周波数 FREQUE.	60 Hz	γ = 1.200 kg/m <sup>3</sup>	吐出し口 DELIVERY SIZE			1080x820			ピトー管使用 PITOT TUBE
		DENSITY							101109

規定要項  
REQUIREMENT

▲ 風量 - 静圧  
CAPACITY - STATIC PRESS

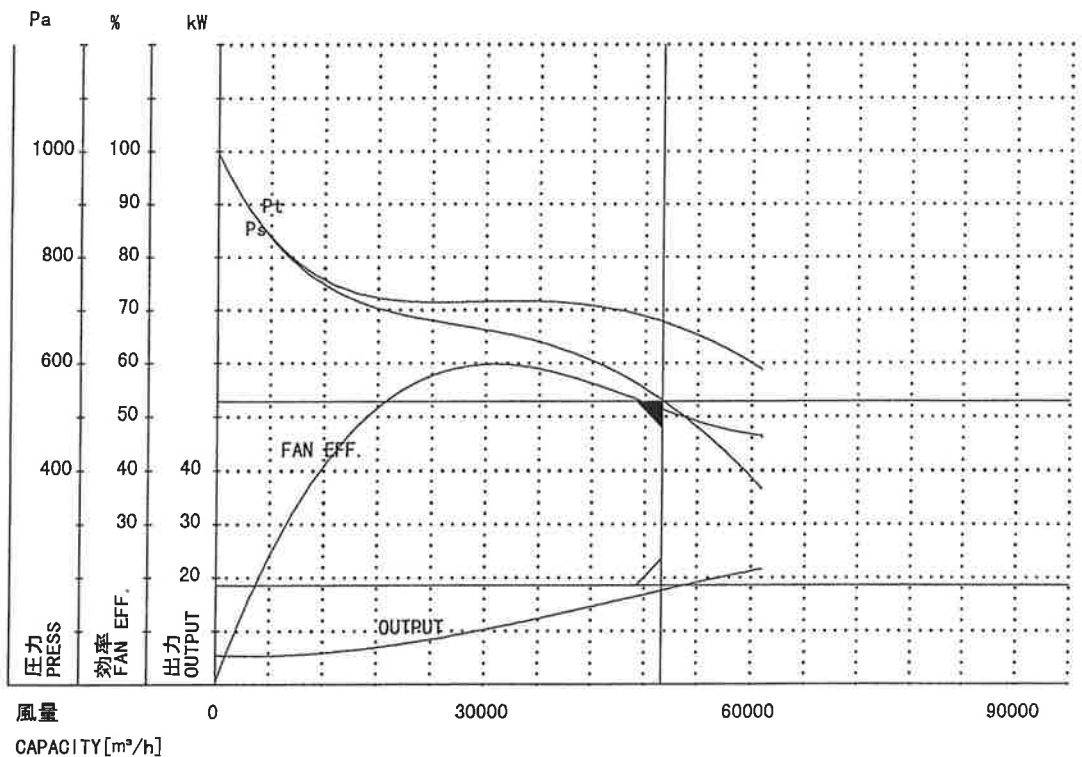
△ 出力 OUTPUT

吸込状態  
SUC. CONDITION

温度 20°C  
TEMPERATURE

湿度 65%  
HUMIDITY

大気圧 101.3kPa  
ATOM. PRESS.



判定基準 STANDARD	JIS B8330 8.2(1)/8.3
判定結果 RESULT	合格 GOOD

備考 REM :

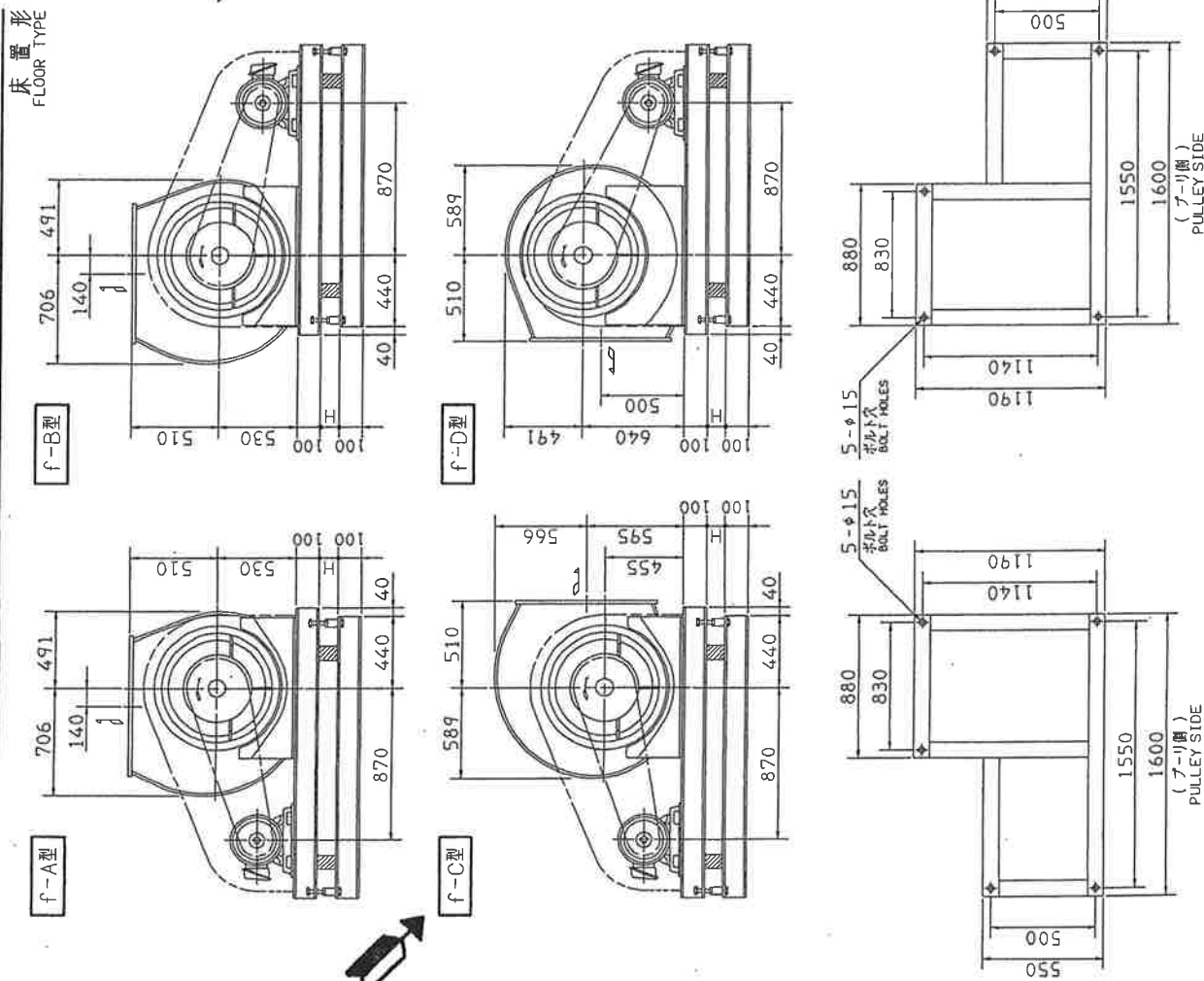
ITEM NO: FS-410

エバDRM3型両吸込マルチエースファン  
EBARA DOUBLE SUCTION MULTIACE FAN

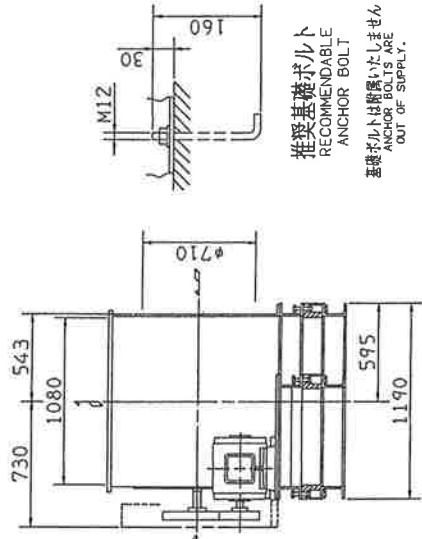
極数 4P  
POLE

外形寸法図  
DIMENSIONS

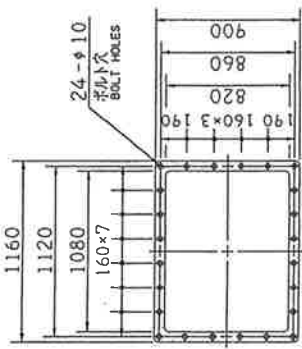
機名 MODEL 41/2DRM3  
周波数 FREQUENCY 60 Hz  
防振スプリング ISOLATORS (SPRING)  
特殊仕様 SPECIAL SPEC. 耐震ストッパーボルト付 STOPPER BOLT



注) 1. 本図は、基礎面(プーリ側)より見た図です。  
DRAWING SHOWS THE DIMENSIONS VIEWED FROM PULLEY SIDE.  
2. 設置の際は、配管等は取扱説明書を参照してください。  
FOR INSTALLATION PLEASE REFER INSTRUCTION MANUAL.



推奨基礎ボルト  
RECOMMENDABLE  
ANCHOR BOLT  
基礎ボルトは附属いたしません  
ANCHOR BOLTS ARE  
OUT OF SUPPLY.



吐出しフランジ  
DISCHARGE FLANGE  
厚:  $t=3.2$   
THICKNESS

出力 OUTPUT kW	回転速度 SPEED m/min	Vプーリ組合せ V PULLEY FAN SIDE		Vベルト V BELT 呼称(サイズ) TYPE (SIZE)			概略質量 WEIGHT kg			
		電動機 MOTOR SIDE	ファン側 FAN SIDE	型 TYPE	数 QTY	f-A f-B		f-C f-D		
2.2	315	67	400	3V	2	1060	1000	1060	80	301
3.7	315	67	400	3V	3	1060	1000	1060	83	312
5.5	425	95	400	3V	3	1060	1060	1120	82	331
7.5	425	95	400	3V	3	1060	1060	1120	82	332
11	475	120	500	3V	4	1120	1120	1180	80	355
15	535	150	500	3V	4	1120	1120	1180	83	380
18.5	560	140	450	3V	4	1120	1120	1180	82	392
22	670	150	400	3V	5	1060	1060	1120	83	439

付属品 ACCESSORIES	特別付属品 SPECIAL ACCESSORIES	電動機 MOTOR	特殊仕様 SPECIAL SPEC.
1. 絶縁(巻物) UCPX(1)	1. 吸込金網	周波数 Hz 60	防振スプリング
2. 防振スプリング (SPRING)	2. 防振スプリングベース	電圧 V 220	内防振スプリング
3. Vプーリ	3. 絶縁ストッパーボルト	出力 kW 18.5	電動機全閉防滴形室外機
4. Vベルト	4. Vベルト	形名 TYPE	
5. Vベルトガード	5. Vベルトガード	メーカー MAKER	
6. 基礎ボルト	6. 基礎ボルト		
7. 吐出しフランジ	7. 吐出しフランジ		

製造番号 ITEM NO. FS-411-1  
製造者名 EBARA 株式会社  
在庫番号 SER. NO. P04775001  
容量 CAPACITY 50000 m³/h  
回転速度 SPEED 610 m/min  
出力 OUTPUT 18.5 kW  
数量 QTY 1

# 送風機試験成績表

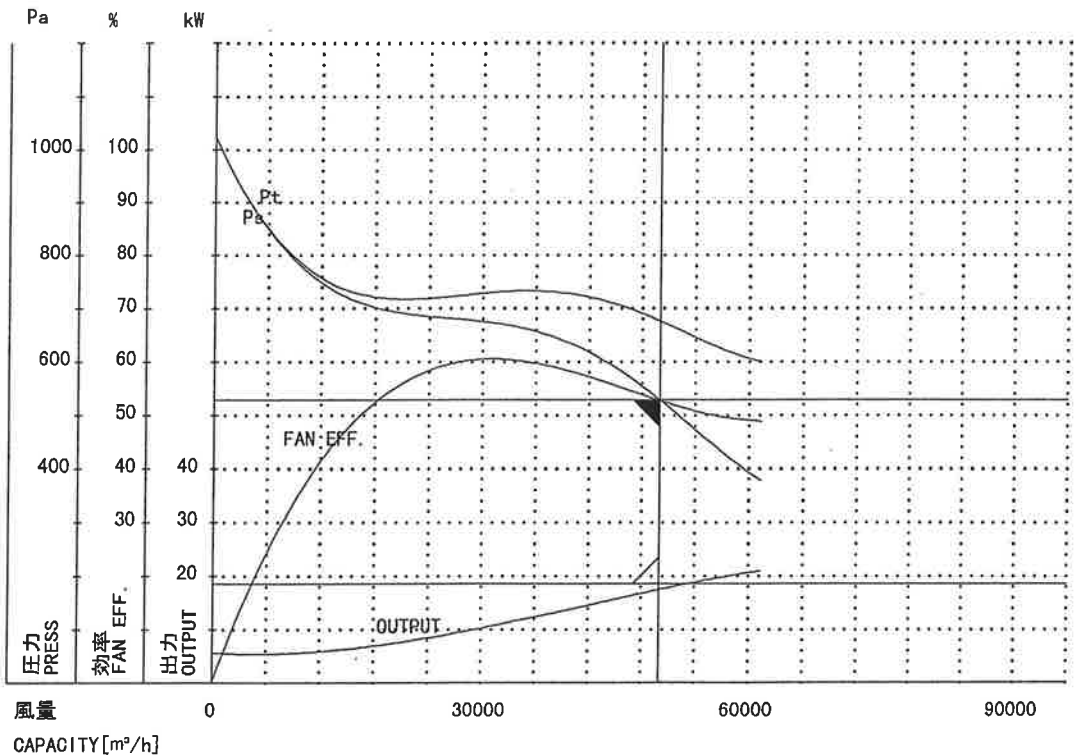
## FAN TEST RECORDS

顧客名 : CUSTOMER	試験日 : DATE	05-02-10 FEB-10-2005
往原製番 : EBARA SER. NO.	御立会者 : WITNESSED BY	P04775001
機名 : MODEL		No. 41/2 DRM3
規定要項 : REQUIREMENT		Pa 50000.00 m <sup>3</sup> /h X 528 (PS.) X 610 min <sup>-1</sup> X 18.5 kW
電動機要項 : MOTOR PERFORM.		220 V X 63 A X 1760 min <sup>-1</sup> X 18.5 kW
電動機 MOTOR NO. :		[TEST][TOSHIBA]Y
	承認者 : APPROVED BY	木村康行 Y. KIMURA
	試験者 : TESTED BY	香取 孝 T. KATORI

試験番号 TEST NO.			1	2	3	4	5	6	7
FAN 風機	風量 CAPACITY	m <sup>3</sup> /h	0	10470	20646	34674	47220	61344	
	静圧 STATIC PRESS.	Pa	1023.6	767.4	691.9	662.4	563.3	377.8	
	動圧 DYNAMIC PRESS.	Pa	0.0	6.9	25.5	70.7	131.5	222.8	
	全圧 TOTAL PRESS.	Pa	1023.6	774.3	717.4	733.1	694.8	600.6	
	送風機効率 FAN EFF.	%	0.0	39.2	54.5	59.8	54.9	48.8	
MOTOR 電動機	電圧 VOLTS	V	220	220	220	220	220	220	
	電流 CURRENT	A	27.87	28.11	31.78	42.01	55.30	68.59	
	入力 INPUT	kW	6.447	6.576	8.434	12.855	17.957	22.719	
	効率 EFF.	%	87.1	87.2	89.5	91.8	92.4	92.3	
	出力 OUTPUT	kW	5.615	5.734	7.548	11.801	16.592	20.970	
周波数 60 Hz	γ = 1.200 kg/m <sup>3</sup>	吐出し口 1080x820	ピトー管使用						
FREQUE.	DENSITY	DELIVERY SIZE	PITOT TUBE		101109				

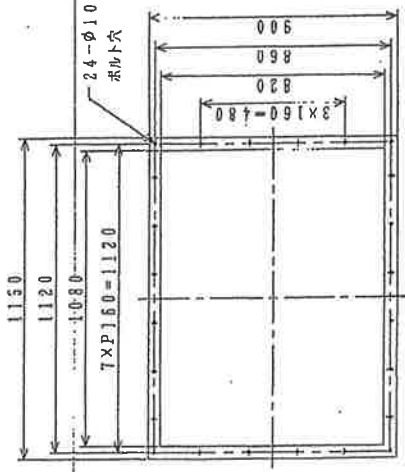
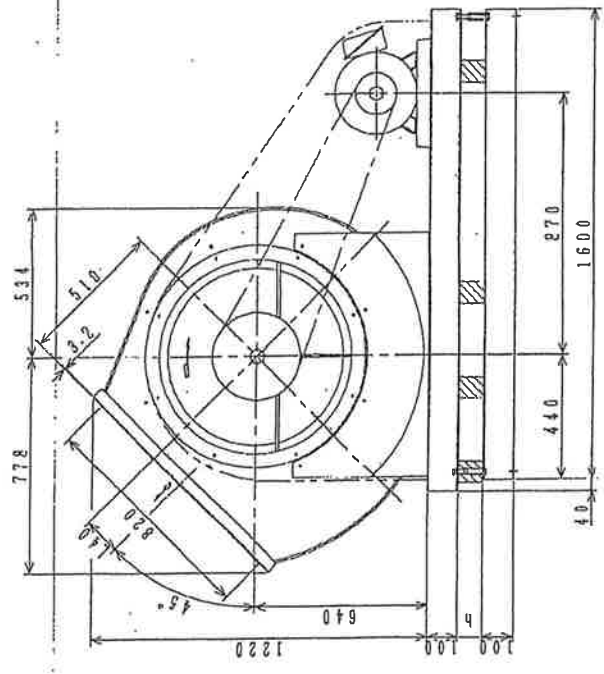
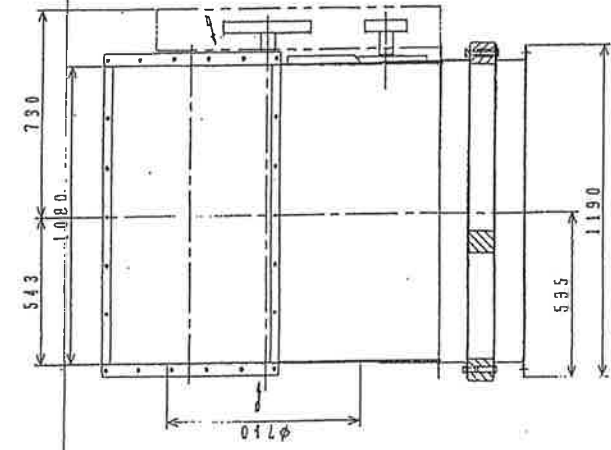
規定要項  
REQUIREMENT  
 ▲ 風量 - 静圧  
CAPACITY - STATIC PRESS  
 △ 出力 OUTPUT

吸込状態  
SUC. CONDITION  
 温度 20°C  
TEMPERATURE  
 湿度 65%  
HUMIDITY  
 大気圧 101.3kPa  
ATOM. PRESS.

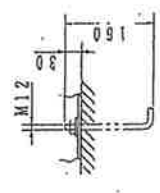


判定基準 STANDARD	JIS B8330 8.2(1)/8.3
判定結果 RESULT	合格 GOOD

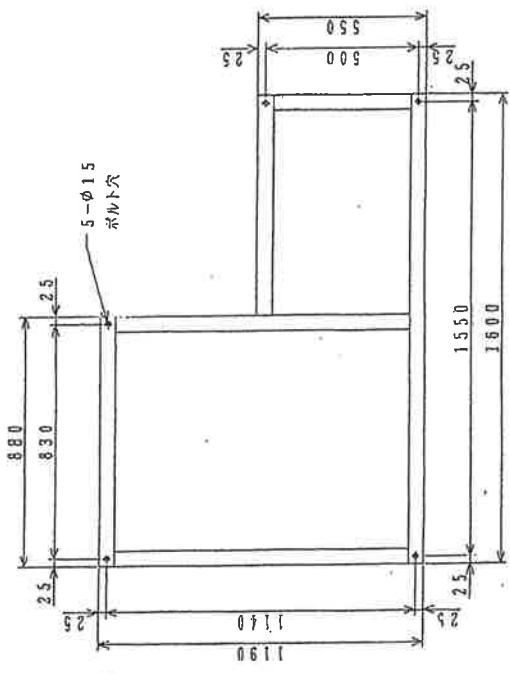
備考 REM :  
ITEM NO: FS-411-1



吐出しフランジ



推奨基礎ボルト  
基礎ボルトは付属いたしません。



基礎区

特注仕様  
 特別付属品  
 吸込金網  
 特殊仕様  
 排出方向: f-F  
 (上部45° 上向き)  
 防振スプリング  
 設計高さ  
 水平 1.0C以下  
 垂直 0.5C以下

FS-411-2 給気ファン

Vベルト		Vベルト		Vベルト	
運動機側ファン側	型	数	呼称(号)	出力	質量
kW	h	kg			

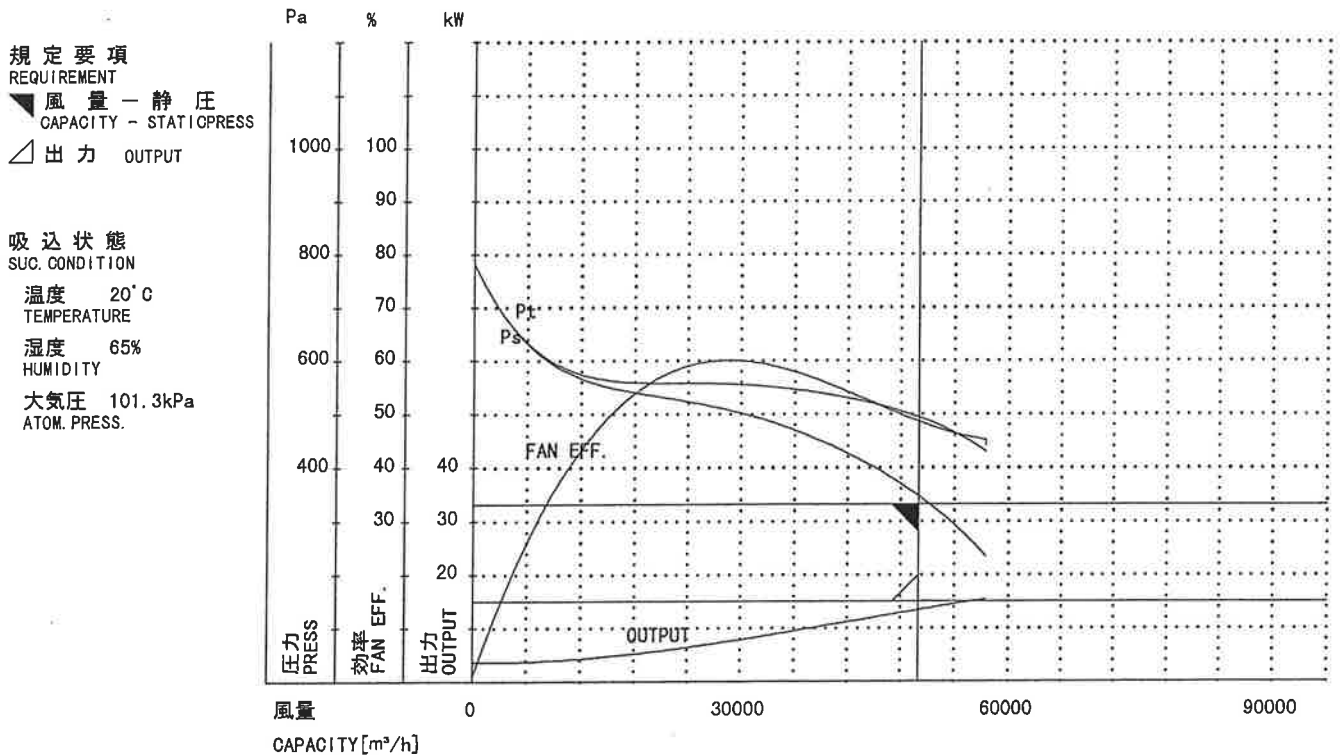
品番	P04775004	数量	1/2	DRM3
品名	給気ファン			
寸法	1000	331	525	15
メーカー	山本	乳上	乳上	乳上
会社名	荏原株式会社			
製品番号	N8-0432180			
0				

# 送風機試験成績表

## FAN TEST RECORDS

顧客名 CUSTOMER.				試験日 DATE	05-02-16 FEB-16-2005		
荏原製番 EBARA SER. NO.	P04775004			御立会者 WITNESSED BY			
機名 MODEL	No. 41/2 DRM3						
規定要項 REQUIREMENT	Pa 50000.00 m <sup>3</sup> /h X 331 (PS.) X 535 min <sup>-1</sup> X 15 kW						
電動機要項 MOTOR PERFORM.	220 V X 51 A X 1730 min <sup>-1</sup> X 15 kW						
電動機 MOTOR NO.	[TEST] [TOSHIBA] Y						
				承認者 APPROVED BY	木村康行 Y. KIMURA		
				試験者 TESTED BY	香取孝 T. KATORI		

試験番号 TEST NO.			1	2	3	4	5	6	7	
送風機 FAN	風量 CAPACITY	m <sup>3</sup> /h	0	11142	22392	33648	46542	57414		
	静圧 STATIC PRESS.	Pa	783.1	572.1	528.0	483.8	384.7	234.5		
	動圧 DYNAMIC PRESS.	Pa	0.0	6.9	29.4	66.7	127.6	195.3		
	全圧 TOTAL PRESS.	Pa	783.1	579.0	557.4	550.5	512.3	429.8		
	送風機効率 FAN EFF.	%	0.0	44.2	56.7	56.5	54.1	44.1		
電動機 MOTOR	電圧 VOLTS	V	220	220	220	220	220	220		
	電流 CURRENT	A	21.96	22.51	26.50	33.53	41.94	51.67		
	入力 INPUT	kW	4.527	4.842	6.977	10.107	13.484	17.098		
	効率 EFF.	%	82.0	83.7	87.6	90.1	90.7	90.8		
	出力 OUTPUT	kW	3.712	4.053	6.112	9.106	12.230	15.525		
周波数 FREQUE.	60 Hz	$\gamma = 1.200$ kg/m <sup>3</sup>	吐出し口 DELIVERY SIZE			1080x820			ピット管使用 PITOT TUBE	101109



判定基準 STANDARD	JIS B8330 8.2(1)/8.3
判定結果 RESULT	合格 GOOD

備考 REM :

ITEM NO: FS-411-2

# エバラDRM2型両吸込マルチエースファン

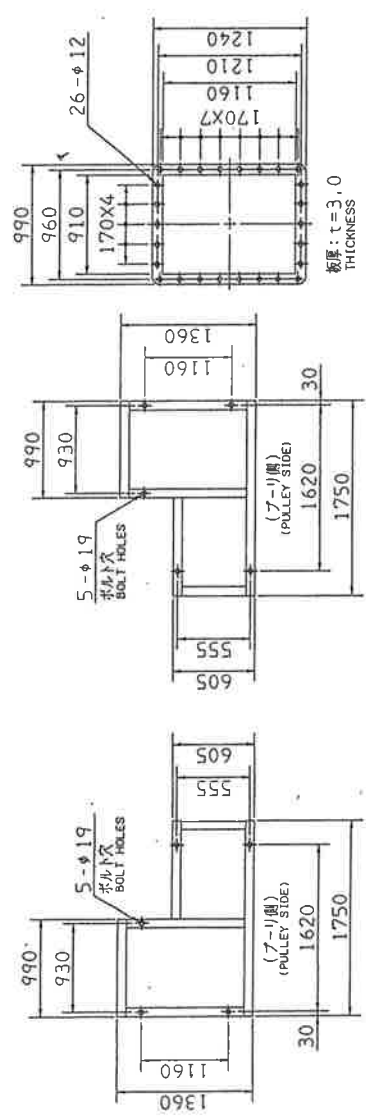
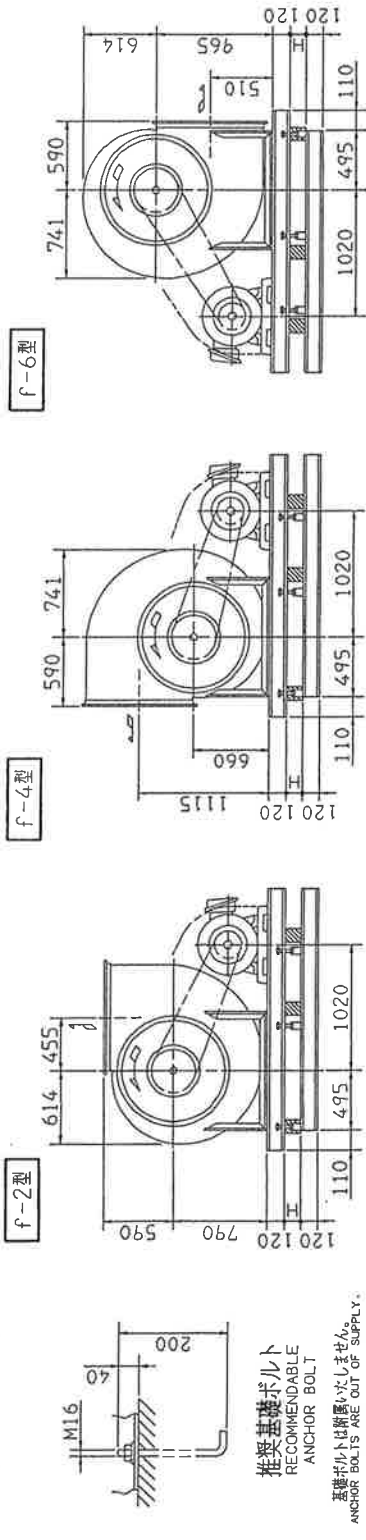
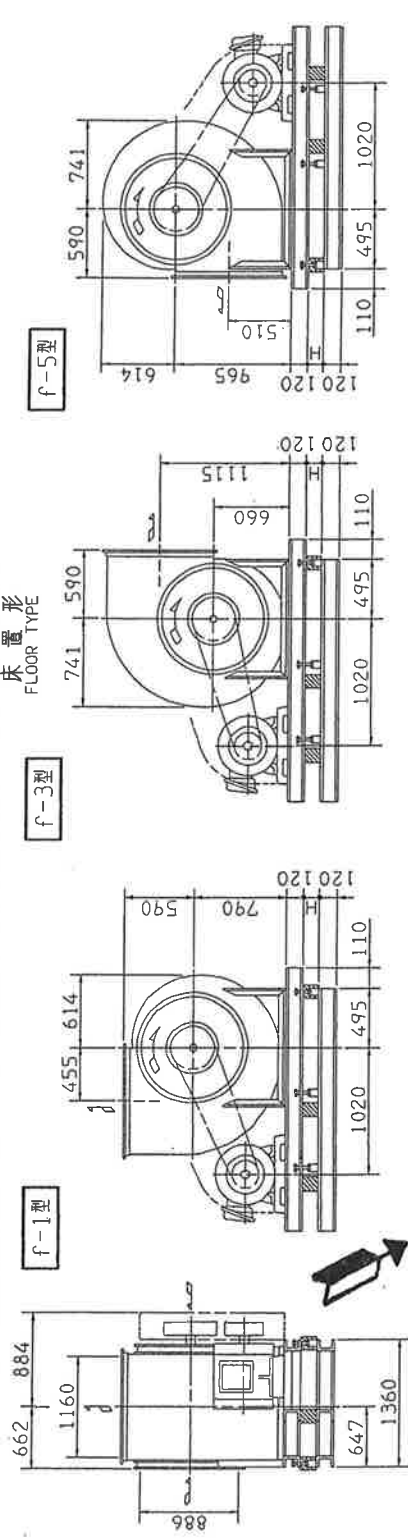
## EBARA DOUBLE SUCTION MULTIACE FAN

極数 POLE 6P (7.5kW型)  
4P (11kW型)

### 外形寸法 DIMENSIONS

周波数 FREQUENCY 60 Hz  
防振スプリング ISOLATORS (SPRING)  
特殊仕様 SPECIAL SPEC. 耐震ストッパボルト付 STOPPER BOLT

機名 MODEL 51/2DRM2



推奨基礎ボルト  
RECOMMENDABLE  
ANCHOR BOLT

基礎ボルトは断線いたしません。  
ANCHOR BOLTS ARE OUT OF SUPPLY.

注) 1. 本図は、駆動側(プーリ側)より見た図です。  
DRAWING SHOWS THE DIMENSIONS VIEWED FROM PULLEY SIDE.  
2. 矢印に付した部分には、レドットを使用しています。  
MODELS MARKED \* ARE USED MULTIPLE DOT.  
3. 基礎の設計、配管等は取扱説明書参照してください。  
FAN INSTALLATION PLEASE REFER INSTRUCTION MANUAL.

出力 OUTPUT kW	回転速度 SPEED min <sup>-1</sup>	Vプーリ組合せ V BELT		呼称(号) SIZE	質量 WEIGHT kg
		モーター側 MOTOR SIDE	ファン側 FAN SIDE		
3.7	220	F-2	F-5	F-3	686
	260	F-2	F-5	F-4	701
5.5	290	F-2	F-5	F-6	729
	320	F-2	F-5	F-6	
7.5	365	F-2	F-5	F-6	
	320	F-2	F-5	F-6	
11	365	F-2	F-5	F-6	
	385	F-2	F-5	F-6	
15	410	F-2	F-5	F-6	
	460	F-2	F-5	F-6	
18.5	485	F-2	F-5	F-6	
	520	F-2	F-5	F-6	
22	435	F-2	F-5	F-6	
	460	F-2	F-5	F-6	
30	520	F-2	F-5	F-6	
	545	F-2	F-5	F-6	

付属品 ACCESSORIES		電動機 MOTOR		特別附属品 SPECIAL ACCESSORIES		特殊仕様 SPECIAL SPEC.	
1	静電(防塵)用 UCP313 RC (PULLEY SIDE)	1	周波数 Hz	1	吸込管網	1	防振スプリング
2	静電(防塵)用 UCP313 FC (PULLEY SIDE)	2	電圧 V	2	吸込管網	2	60 Hz 防振スプリング
3	静電(防塵)用 UCP313 HC (PULLEY SIDE)	3	出力 kW	3	吸込管網	3	220 V 内付耐振化ニール巻法
4	Vプーリ	4	形式 TYPE	4	吸込管網	4	電動機全閉形防振化ニール巻法
5	Vベルト	5	メーカ MAKER	5	吸込管網	5	
6	Vベルトガード	6		6	吸込管網	6	
7	基礎ボルト	7		7	吸込管網	7	
8	防振スプリング	8		8	吸込管網	8	
9	防振スプリング	9		9	吸込管網	9	
10	静電(防塵)用 UCP313 STOPPER BOLT	10		10	吸込管網	10	
11	Vプーリ	11		11	吸込管網	11	
12	Vベルトガード	12		12	吸込管網	12	
13	基礎ボルト	13		13	吸込管網	13	
14	基礎ボルト	14		14	吸込管網	14	

項目	値
静電容量 CAPACITY	74960 m <sup>3</sup> /h
静電圧 STATIC PRESS.	575 Pa
静電速度 SPEED	520 min <sup>-1</sup>
出力 OUTPUT	30 kW
数量 QTY	1

製造番号  
ITEM NO. FS-417  
製造名  
ITEM NAME 軽負ファン  
原産国  
SER. NO. 工務棟  
P04775037 51/2DRM2  
図番 DWG. NO. Z51/2DRM26AFV  
Z51/2DRM26AFV  
14/14  
92100





# 送風機試験成績表

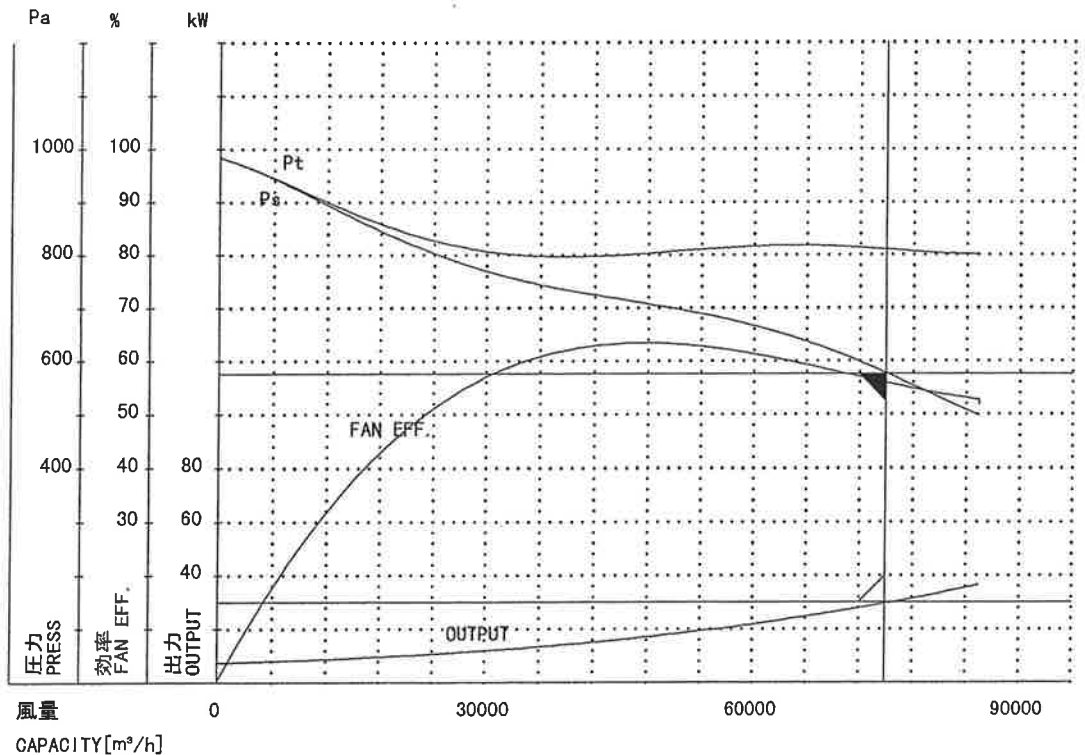
## FAN TEST RECORDS

顧客名 : CUSTOMER	試験日 : 05-02-15 DATE FEB-15-2005
荏原製番 : P04775037 EBARA SER. NO.	御立会者 : WITNESSED BY
機名 : No. 51/2 DRM2 MODEL	
規定要項 : Pa REQUIREMENT 74960.00 m <sup>3</sup> /h X 575 (PS.) X 520 min <sup>-1</sup> X 30 kW	

電動機要項 : 220 V X 99 A X 1755 min <sup>-1</sup> X 30 kW MOTOR PERFORM.	承認者 : 木村康行 APPROVED BY Y. KIMURA
電動機 MOTOR NO. : [TEST][TOSHIBA]Y	試験者 : 香取孝 TESTED BY T. KATORI

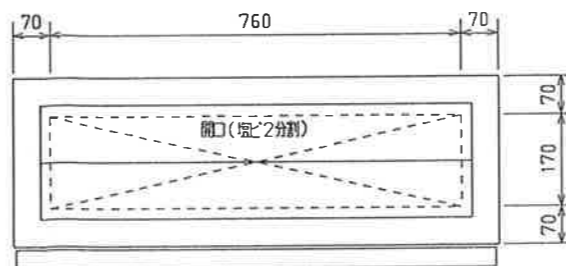
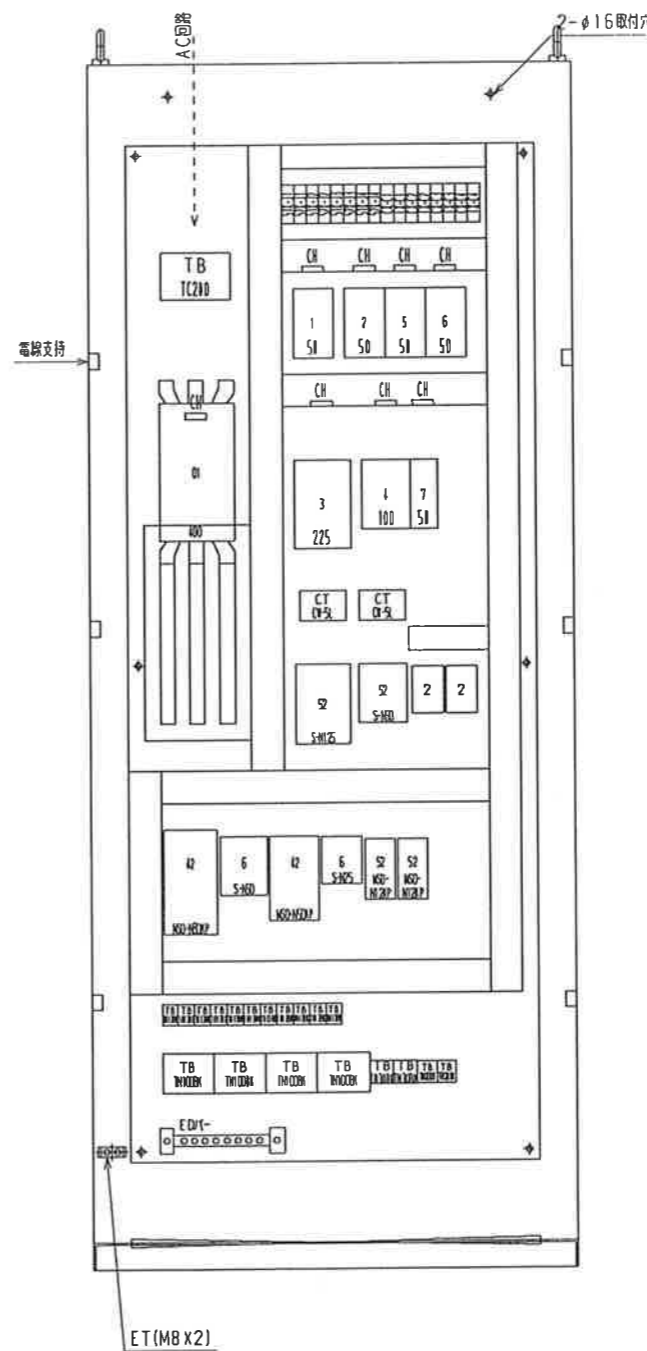
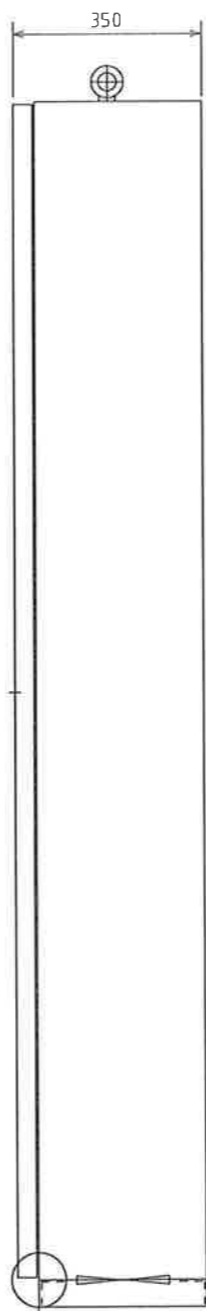
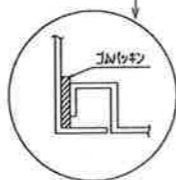
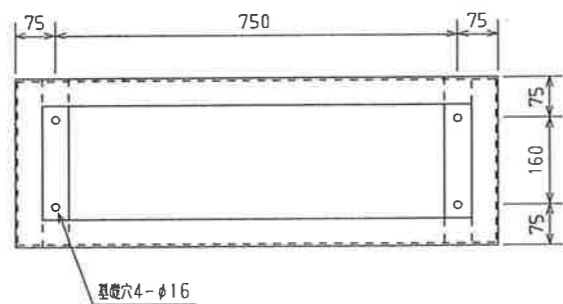
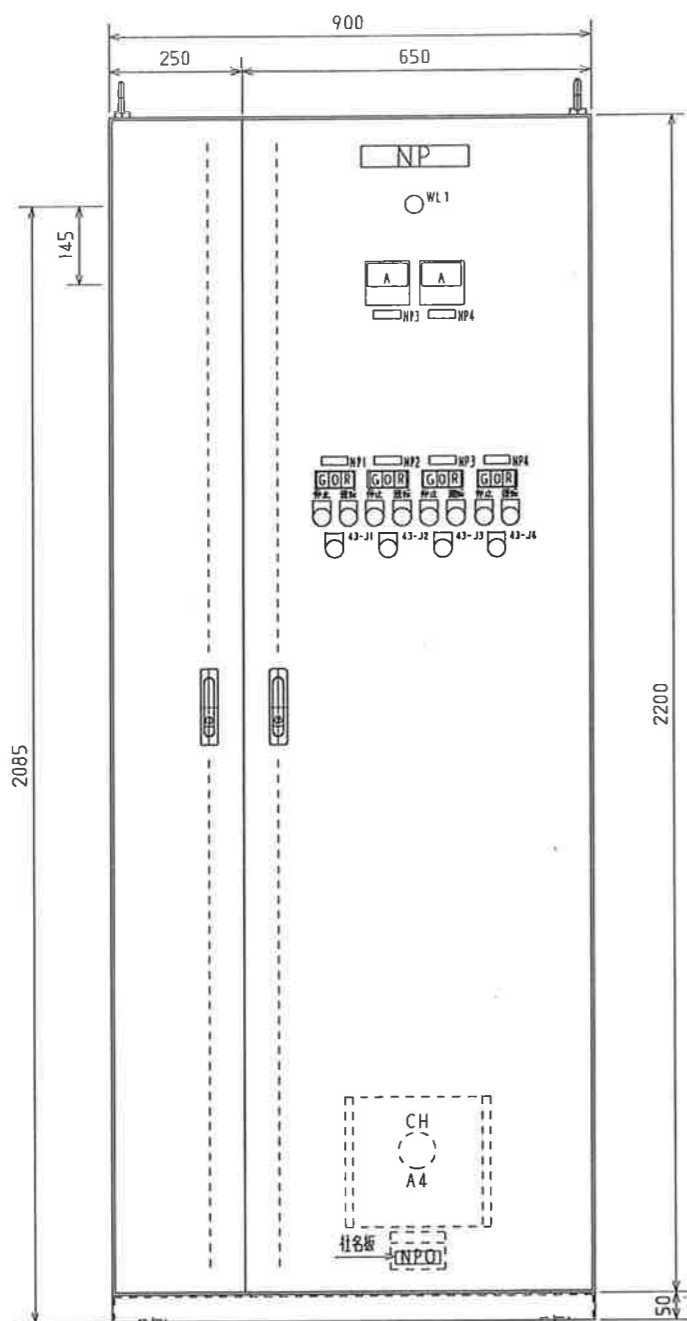
試験番号 TEST NO.			1	2	3	4	5	6	7
送風機 FAN	风量 CAPACITY	m <sup>3</sup> /h	0	19500	38502	56592	75822	85398	
	静圧 STATIC PRESS.	Pa	984.3	834.2	735.0	680.1	570.2	497.5	
	動圧 DYNAMIC PRESS.	Pa	0.0	15.7	61.8	133.5	239.5	303.2	
	全圧 TOTAL PRESS.	Pa	984.3	849.9	796.8	813.6	809.7	800.7	
	送風機効率 FAN EFF.	%	0.0	46.7	60.3	62.0	57.2	51.8	
電動機 MOTOR	電圧 VOLTS	V	220	220	220	220	220	220	
	電流 CURRENT	A	41.1	45.5	54.6	70.9	97.2	118.8	
	入力 INPUT	kW	8.599	11.027	15.404	22.217	32.086	39.681	
	効率 EFF.	%	87.2	89.3	91.6	92.8	92.8	92.3	
	出力 OUTPUT	kW	7.498	9.847	14.110	20.617	29.776	36.626	
周波数 60 Hz FREQUE.	$\gamma = 1.200 \text{ kg/m}^3$ DENSITY	吐出し口 1160x910 DELIVERY SIZE					ピット管使用 PITOT TUBE	101109	

規定要項  
REQUIREMENT  
 ▲ 风量 - 静圧  
CAPACITY - STAT. PRESS.  
 △ 出力 OUTPUT  
 吸込状態  
SUC. CONDITION  
 温度 20°C  
TEMPERATURE  
 湿度 65%  
HUMIDITY  
 大気圧 101.3kPa  
ATOM. PRESS.



判定基準 STANDARD	JIS B8330 8.2(1)/8.3
判定結果 RESULT	合格 GOOD

備考 REM :  
ITEM NO: FS-417



仕様	
構造	屋内自立型(パッキン付)
鋼板厚	扉 SPC t2.3
	BOX SPC t2.3
	中板 SPC t2.3
塗装色	扉 2.5Y9/1
	BOX 2.5Y9/1
	中板 2.5Y9/1
	仕様 粉体(内外面:60μm)
ハンドル	電 半巻
	A-240-A-1-1 キ-No0200
備考	
用途名板 名称名板	亚克力 乳白色 黒文字(丸ゴシック)
	字体(JIS第一水準)
用途名板 名称名板	名称名板 票形 枠外外止め 枠付(40X20(13))
	用途名板 票形 貼付
盤記号 名板	亚克力 乳白色 黒文字 (丸ゴシック)

符号	名称	サイズ
NP	4M-3-1	T420
NP1	FS-401	N155
NP2	FS-402	N155
NP3	FS-417	N155
NP4	FS-411-1	N155
43 J1~J4	手動-遠方	P25-L

停止	故障	運転
----	----	----

FL1

(220kg)

O2005/04/06 No. 26003G

変更	A	2011/7/22	一部変更(仕様)	F
	B	2014/4/1	一部変更(仕様)	G
	C			H
	D			I
	E			J

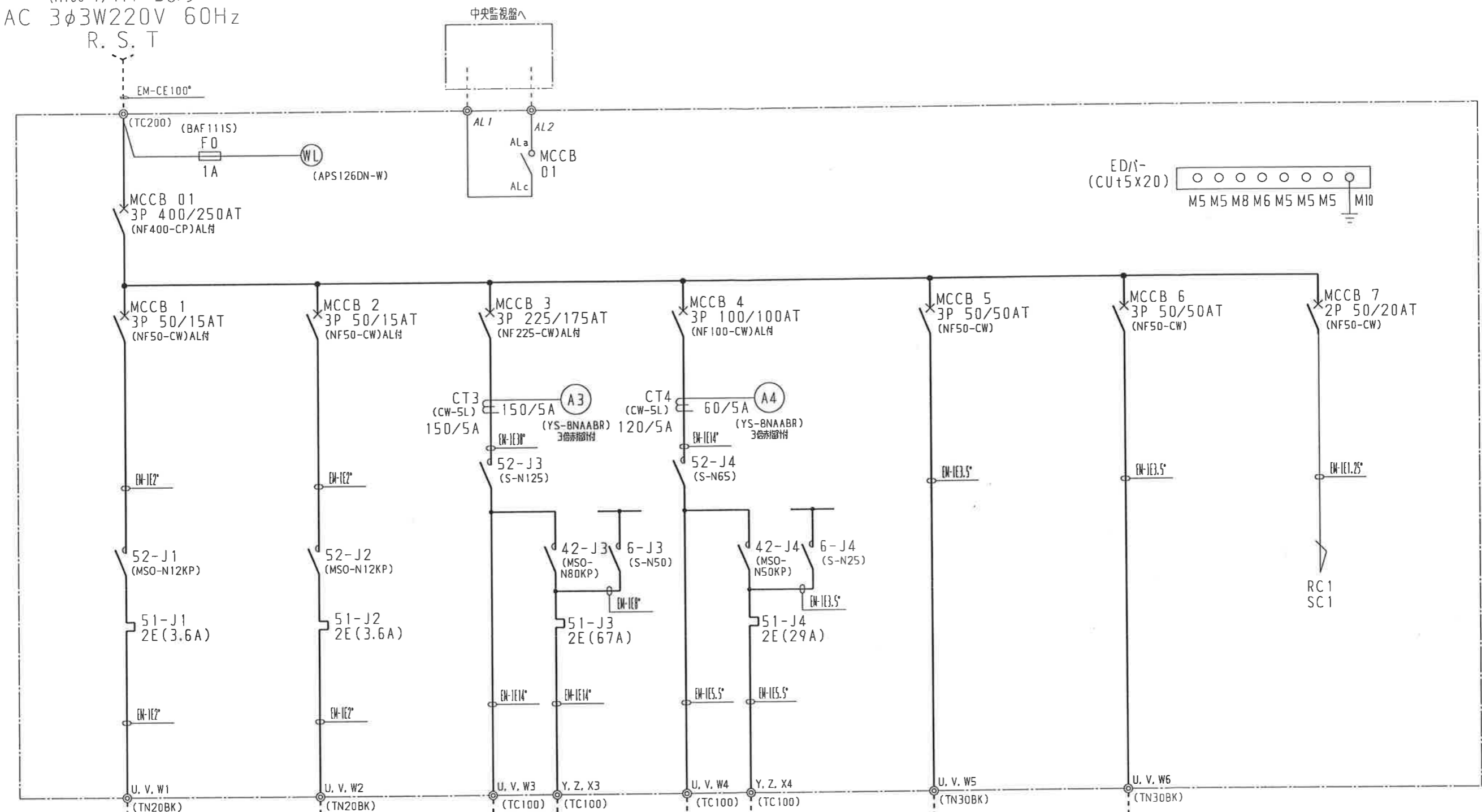
長嶺電機株式会社  
NAGAMINE ELECTRIC Co., Ltd.

承認 APPROVED 検図 CHECKED 設計 DESIGNED 製図 DRAWN  
金城 友利 城間 城間

図番 DRAWING No. 26003G30  
2004/09/06

新ごみ処理施設(工場棟)建設工事  
名称 TITLE 外形図  
PAGE 4M-3-1

(M108-1)4M-3より  
AC 3φ3W220V 60Hz  
R. S. T



容量 規約電流	0.75kW 4.8A	0.75kW 4.8A	30kW 124A	15kW 65A			
負荷No	1	5	3	4	5	6	7
負荷名称	FS-401 給気ファン (換気ファン室4A)	FS-402 給気ファン (換気ファン室4A)	FS-417 給気ファン (換気ファン室4A)	FS-411-1 給気ファン	予備	予備	制御電源
	EM-IE2.0	EM-IE2.0	EM-IE38°	EM-IE14°			

4M-3  
FE-401選別

新ごみ処理施設(工場棟)建設工事

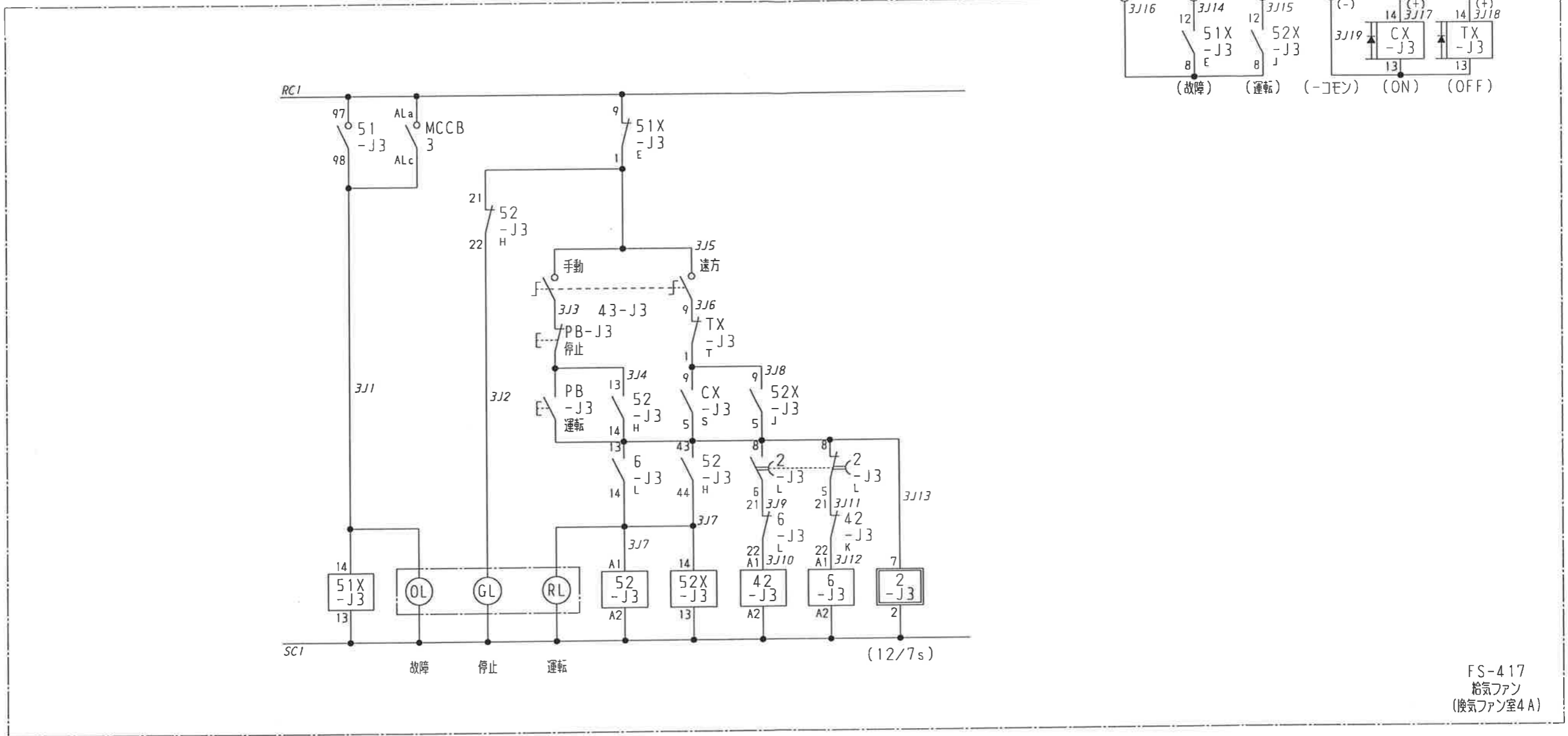
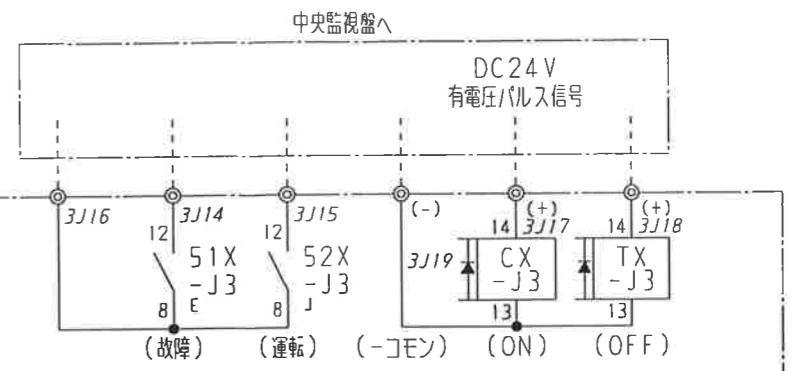
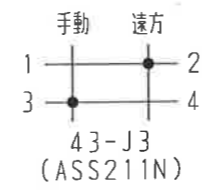
O2005/05/14 No. 26003T1

CHANGE	A	2004/7/16	一部変更(城間)訂	F
	B	2004/9/13	一部変更(城間)訂	G
	C	2004/10/27	一部変更(城間)訂	H
改定	D	2004/11/9	負荷名称変更(城間)訂	I
	E			J

長嶺電機株式会社  
NAGAMINE ELECTRIC Co., Ltd.

承認 APPROVED	検図 CHECKED	設計 DESIGNED	製図 DRAWN	図番 DRAWING No.
金城	友利	城間	城間	26003T30
				2004/11/09

名称 TITLE	PAGE
単線結線図	
4M-3-1	



FS-417  
 給気ファン  
 (換気ファン室4A)

51X-J3	
MY2	
a	1 2
b	3 4
a	5 6
b	7 8
a	9 10
b	11 12
COIL 14 13	

52-J3		52X-J3		42-J3		6-J3		2-J3	
S-N125		MY2		MSO-N80KP		S-N50		H3CR-G8L	
a	1 2	a	1 2	a	1 2	a	1 2	a	1 3
b	3 4	b	3 4	b	3 4	b	3 4	b	4 5
a	5 6	a	5 6	a	5 6	a	5 6	a	6 7
b	7 8	b	7 8	b	7 8	b	7 8	b	8 9
a	9 10	a	9 10	a	9 10	a	9 10	a	10 11
b	11 12	b	11 12	b	11 12	b	11 12	b	12 13
COIL A1 A2		COIL 14 13		COIL A1 A2		COIL A1 A2		COIL 7 2	

CX-J3		TX-J3	
MY2-D		MY2-D	
a	1 2	a	1 2
b	3 4	b	3 4
a	5 6	a	5 6
b	7 8	b	7 8
COIL 14 13		COIL 14 13	

O2005/05/14 No. 26003T1

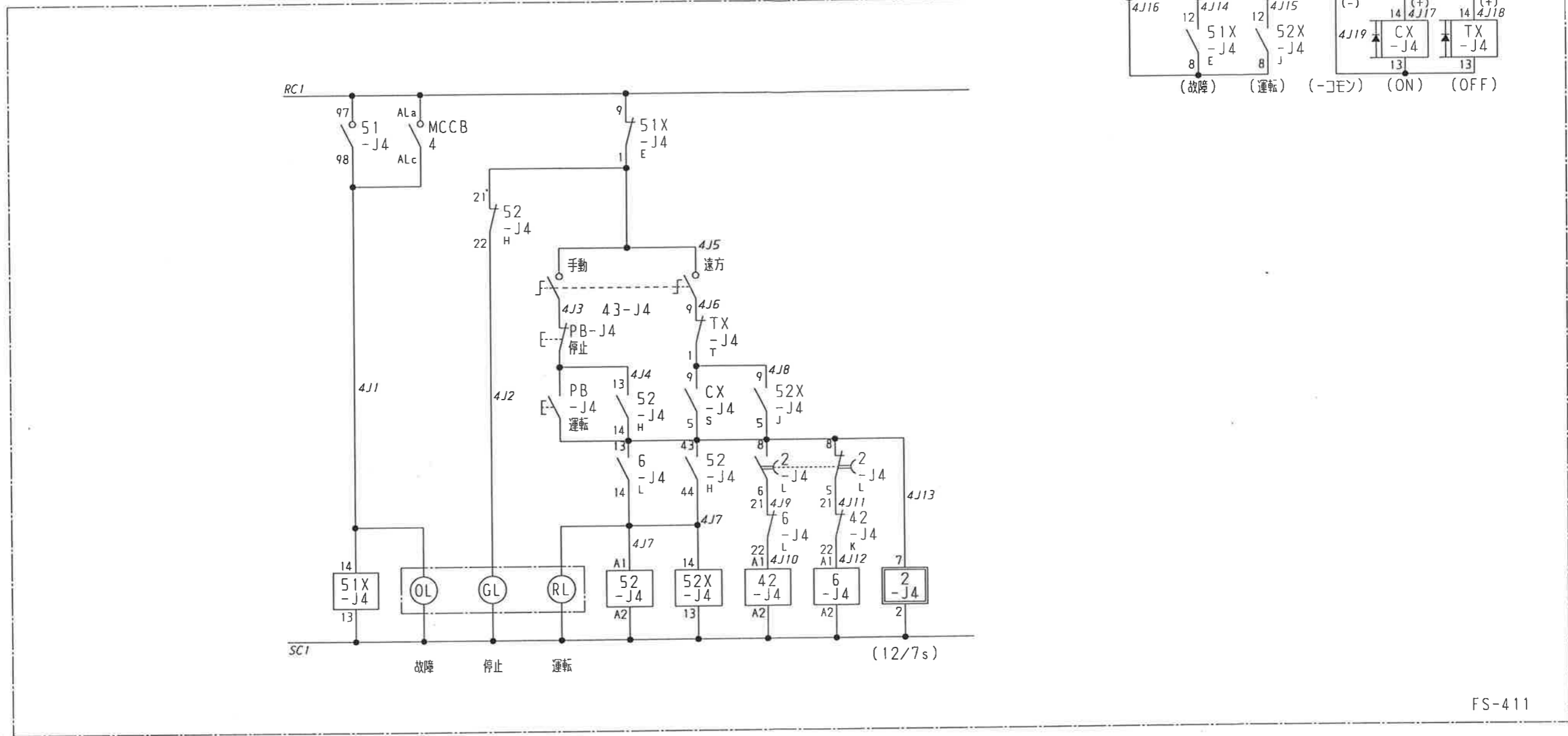
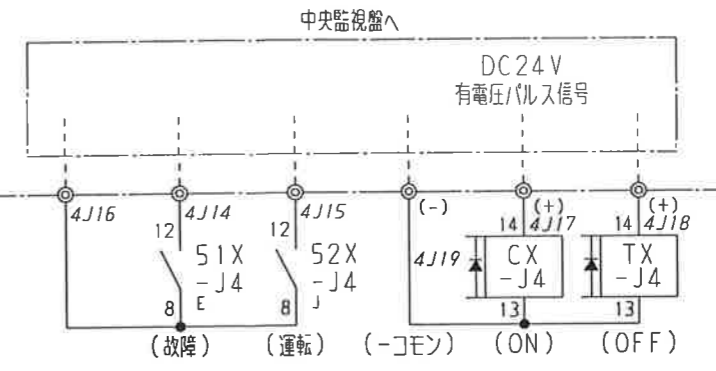
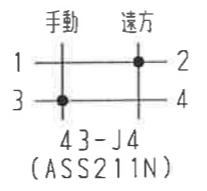
改定	A	2004/7/16 一部変更(城間訂)	F
CHANGE	B		G
	C		H
	D		I
	E		J

長嶺電機株式会社  
 NAGAMINE ELECTRIC Co., Ltd.

承認 APPROVED	検図 CHECKED	設計 DESIGNED	製図 DRAWN
金城	友利	城間	城間

図番 DRAWING No.	名称 TITLE	PAGE
26003S30-3	展開接続図	3J
2004/07/16	4M-3-1	

新ごみ処理施設(工場棟)建設工事



FS-411

51X-J4		MY2	
a	q	5	
b		1	H
a	12	8	Q
b		4	
COIL		14	13

52-J4	52X-J4	42-J4	6-J4	2-J4
S-N65	MY2	MSO-N50KP	S-N25	H3CR-G8L
1 2	a 5	1 2	1 2	a 1 3
3 4	b q	3 4	3 4	q 5
5 6		5 6	5 6	8
a 13 14	H b	a 13 14	a 13 14	L
b 21 22	G	b 21 22	b 21 22	K
a 43 44	J	a 43 44	a 43 44	
b 31 32		b 31 32	b 31 32	
COIL A1 A2		COIL A1 A2		COIL 7 2

CX-J4		TX-J4	
MY2-D		MY2-D	
a	q	5	J
b		1	1
a	12	8	8
b		4	4
COIL 14 13		COIL 14 13	

O2005/05/14 No. 26003T1

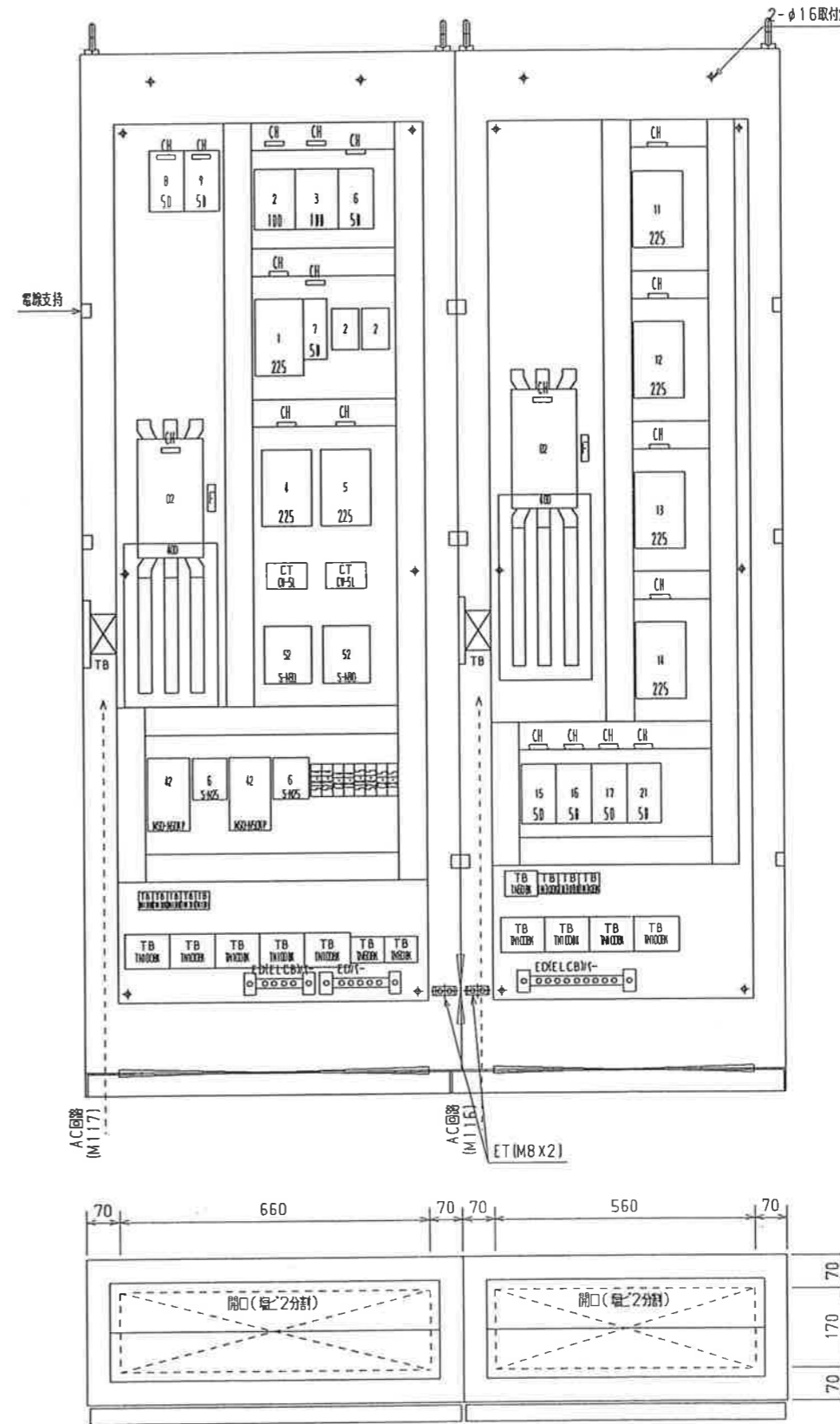
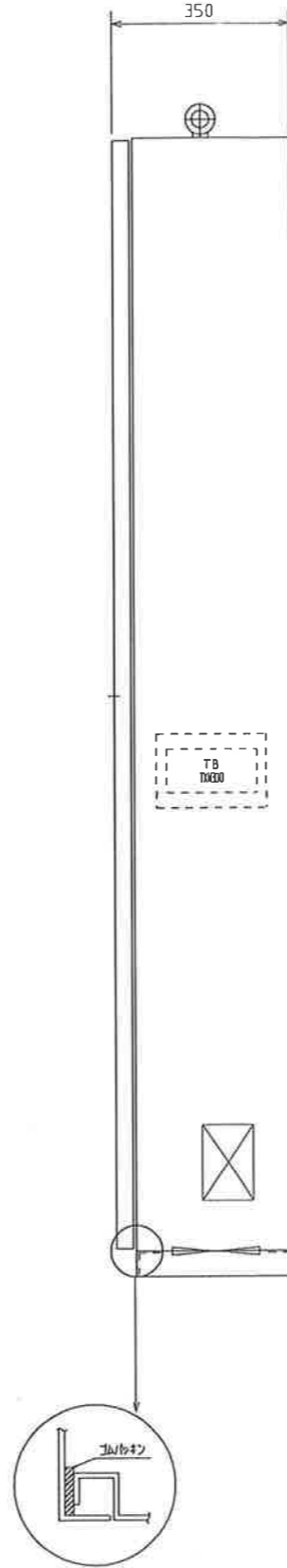
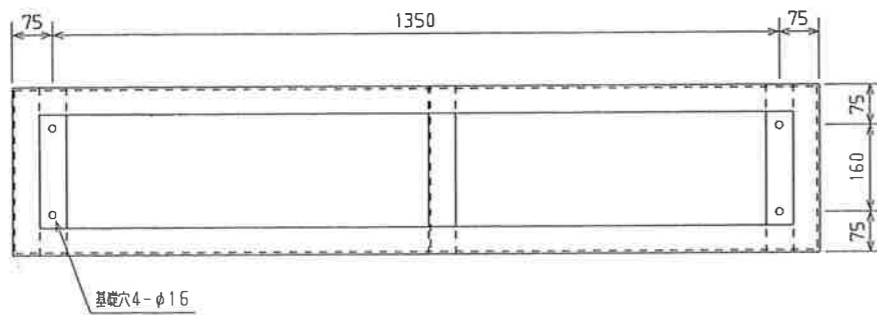
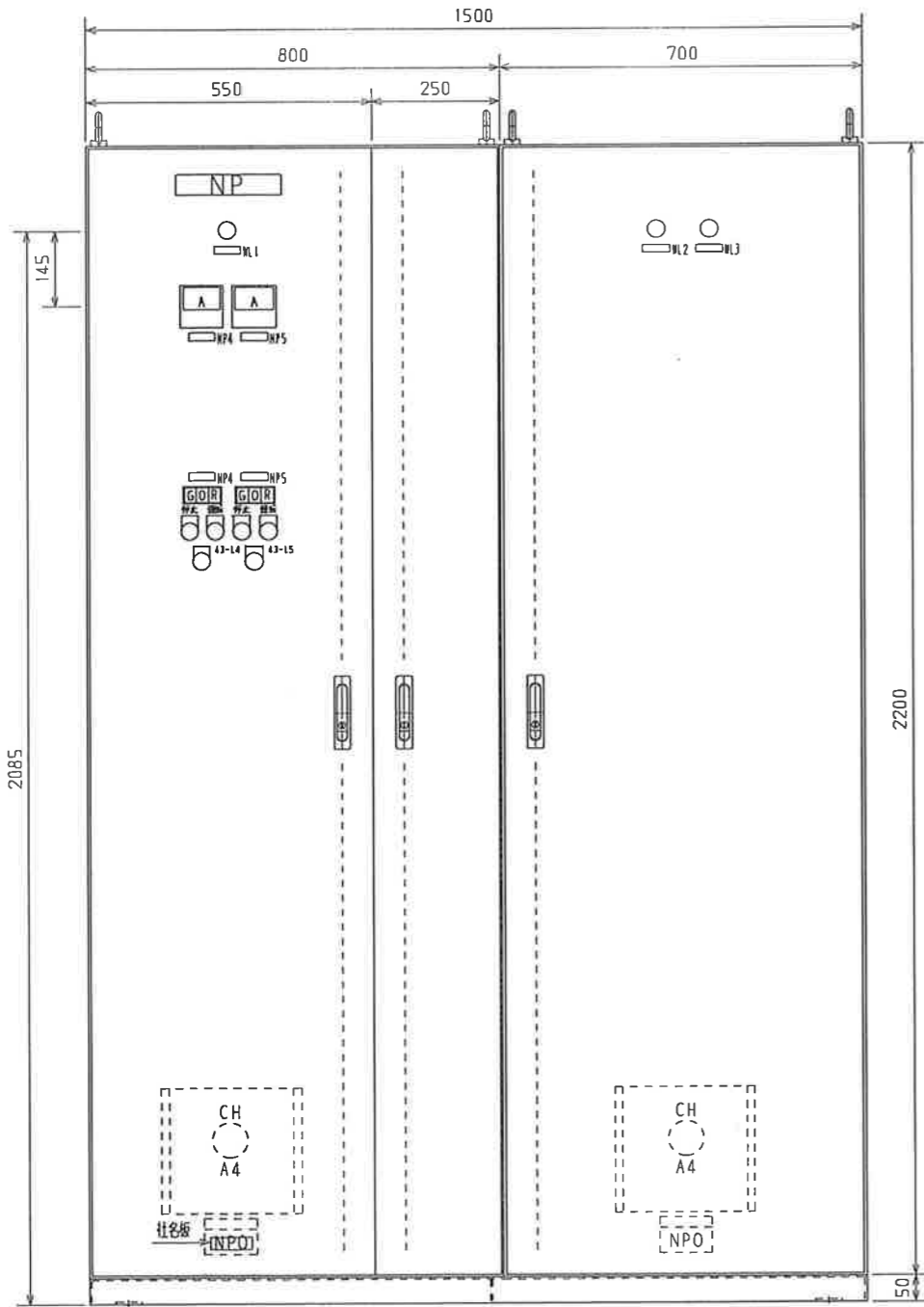
改定	A	2004/7/16 一部変更(城間訂)	F
	B		G
	C		H
	D		I
	E		J

長嶺電機株式会社  
 NAGAMINE ELECTRIC Co., Ltd.

承認 APPROVED 検図 CHECKED 設計 DESIGNED 製図 DRAWN  
 金城 友利 城間 城間

図番 DRAWING No.  
 26003S30-4  
 2004/07/16

新ごみ処理施設(工場棟)建設工事  
 名称 TITLE 展開接続図  
 4M-3-1  
 4J



仕様	
構造	屋内自立型(ツキン付)
扉	SPC t2.3
BOX	SPC t2.3
中板	SPC t2.3
塗装色	扉 2.5Y9/1 BOX 2.5Y9/1 中板 2.5Y9/1 仕様 粉体(内外面:60μm) 電 半艶
ハンドル	A-240-A-1-1 キ-No0200
備考	
用途名板	亚克力 乳白色 黒文字(丸ゴシック)
名称名板	字体(JIS第一水準)
用途名板	名称名板 裏彫 枠付(外止め) 木付(40x20x13)
用途名板	裏彫 裏付 貼付
製造名板	亚克力 乳白色 黒文字(丸ゴシック)

符号	名称	サイズ
NP	4M-4	T420
WL1	(M117) AC 3φ3W220V	P25-L
WL2	(M116) AC 3φ3W220V	P25-L
WL3	(GM203) GAC 3φ3W220V	P25-L
NP4	FS-410	N155
NP5	FS-411-2	N155
43-L4	手動-遠方	P25-L
L5		

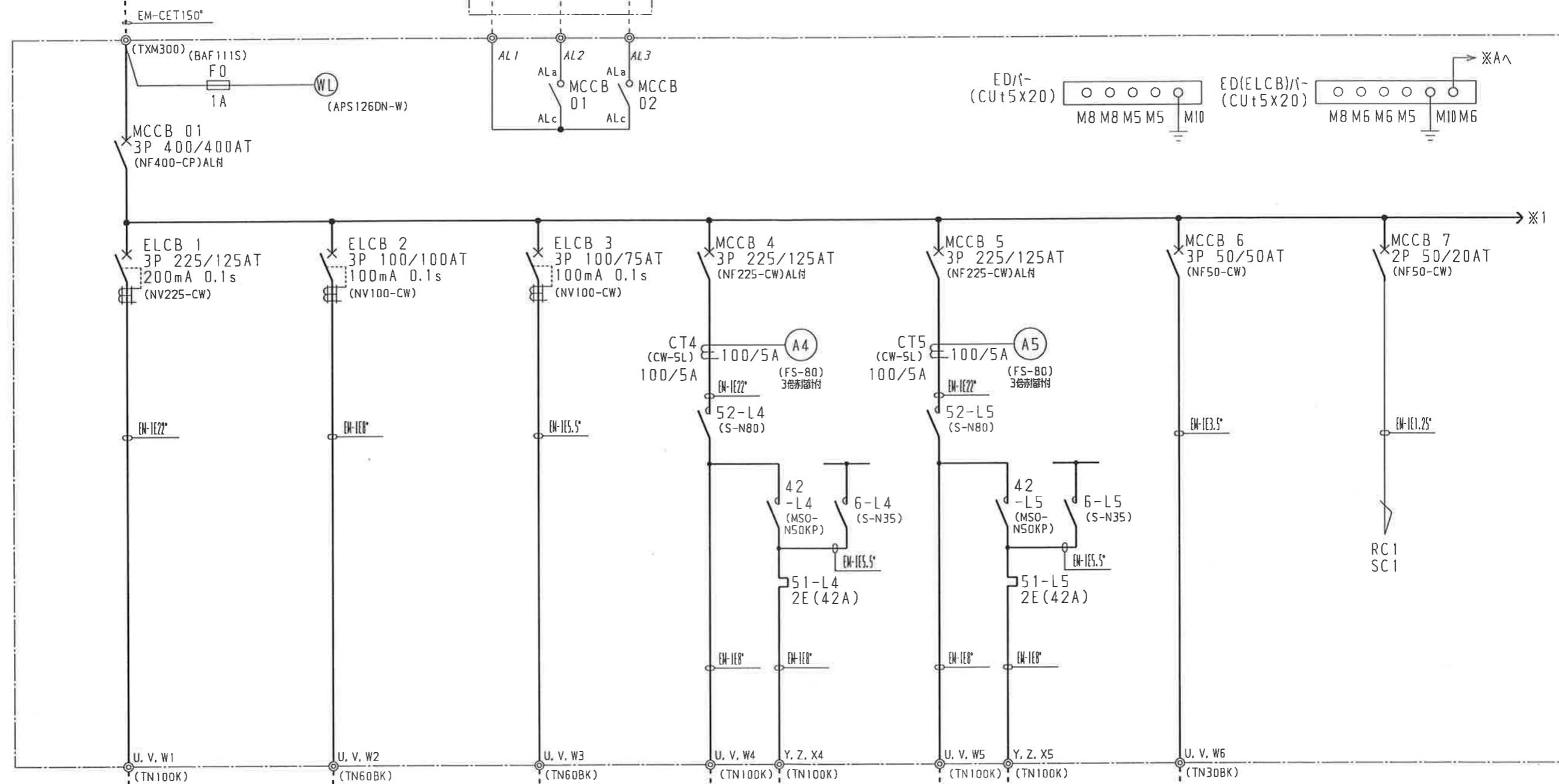
停止	故障	運転
----	----	----

FL1

(220kg+210kg)

O2005/04/06 No.26003G

(M117)  
AC 3φ3W220V 60Hz  
R. S. T



容量 規約電流	17.2kW	10.6kW	7.09kW	18.5kW 79A	18.5kW 79A		
負荷No	1	2	3	4	5	6	7
負荷名称	PAC-201 空冷ヒートポンプエアコン外 (屋外機器置場)	PACO-302X 空冷ヒートポンプエアコン外 (屋外機器置場)	PAC-301X 空冷ヒートポンプエアコン外 (屋外機器置場)	FS-410 給気ファン (換気ファン室(2))	FS-411-2 給気ファン (換気ファン室(2))	予備	制御電源
	EM-CE38°	EM-CE14°	EM-CE8°	EM-IE38°	EM-IE38°		

O2005/05/14 No. 26003T1

変更	A	2004/7/22 一部変更(城間)訂	F
	B	2004/11/9 負荷名称変更(城間)訂	G
	C		H
	D		I
	E		J

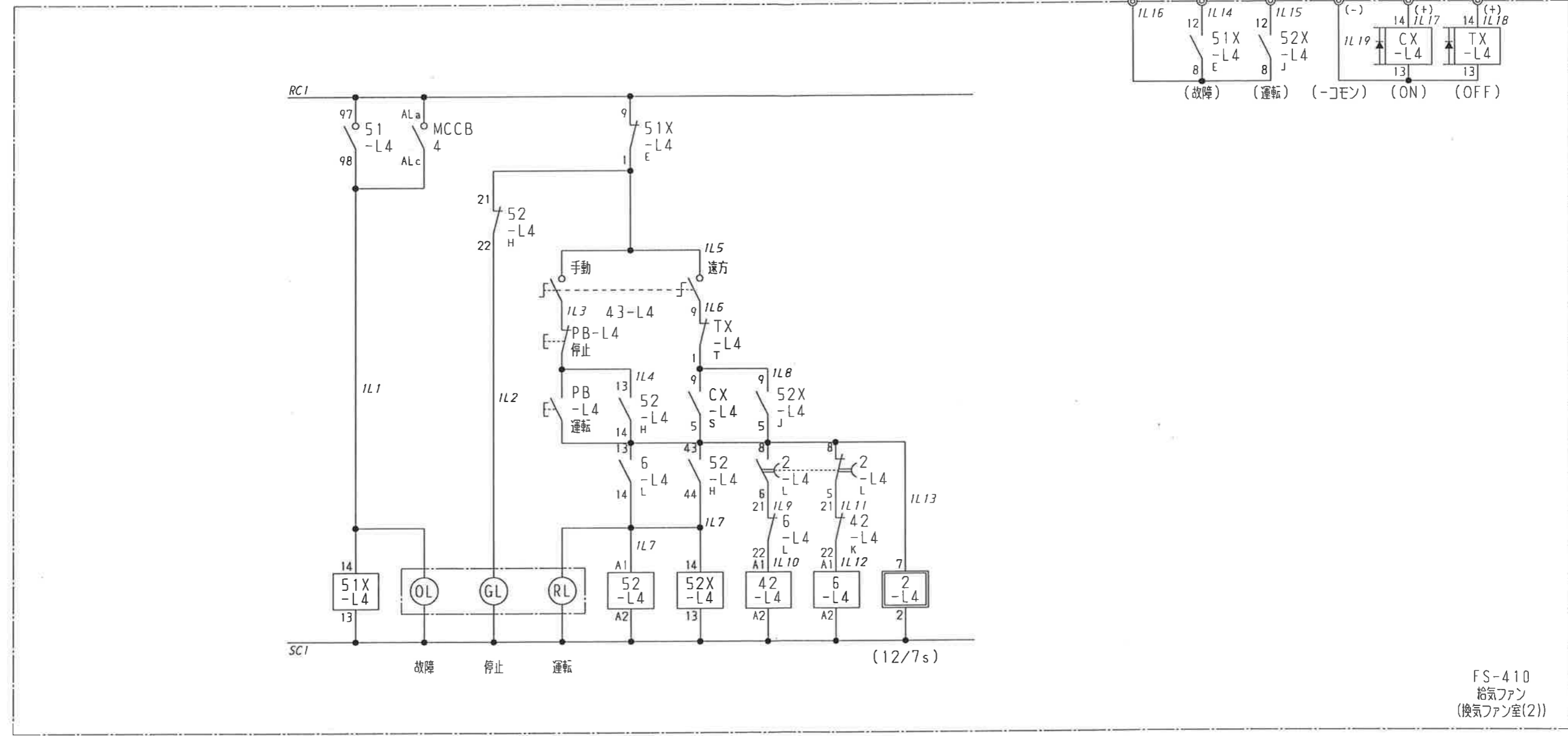
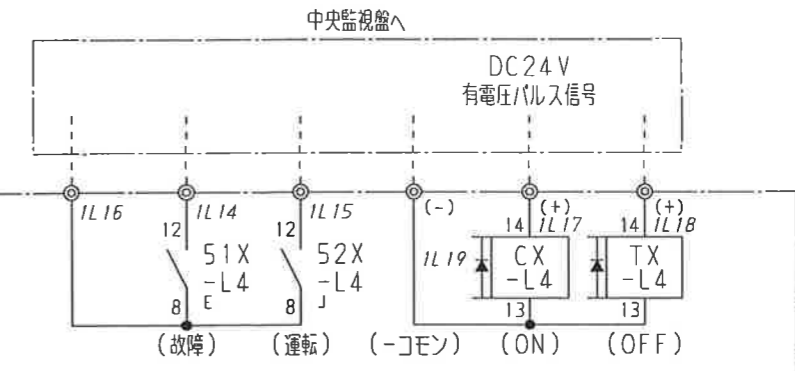
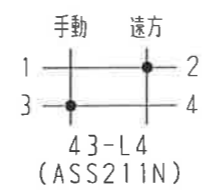
長嶺電機株式会社  
NAGAMINE ELECTRIC Co., Ltd.

承認 APPROVED 検図 CHECKED 設計 DESIGNED 製図 DRAWN  
金城 友利 城間 城間

図番 DRAWING No.  
26003T25-1  
2004/11/09

名称 TITLE  
単線結線図  
4M-4

新ごみ処理施設(工場棟)建設工事



51X-L4	
MY2	
a	5
b	1
a	8
b	4
COIL 14 13	

52-L4	52X-L4	42-L4	6-L4	2-L4
S-N80	MY2	MSO-NS0KP	S-N35	H3CR-G8L
1 2	a 5	1 2	1 2	a 1 3
3 4	b 1	3 4	3 4	b 9 1
5 6	a 8	5 6	5 6	a 8 5
a 13 14	b 4	a 13 14	a 13 14	b 4 6
b 21 22	G COIL 14 13	b 21 22	L b 21 22	COIL 7 2
a 43 44	J	a 43 44	a 43 44	
b 31 32		b 31 32	b 31 32	
COIL A1 A2		COIL A1 A2		

CX-L4	TX-L4
MY2-D	MY2-D
a 5	a 5
b 1	b 1
a 8	a 8
b 4	b 4
COIL 14 13	

O2005/05/14 No. 26003T1

改正	A	2004/7/22 一部変更(城間)訂	F
	B		G
	C		H
	D		I
	E		J

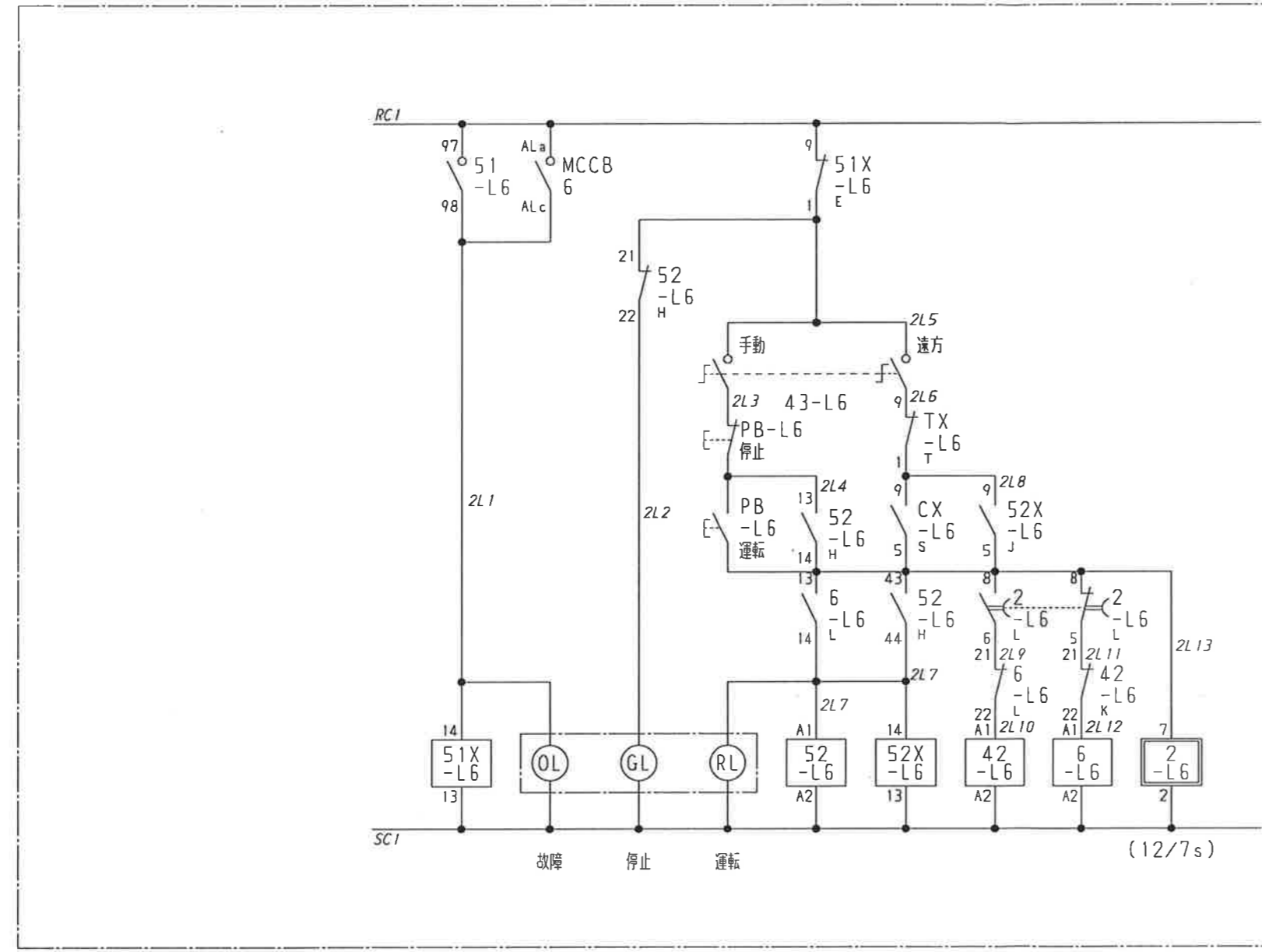
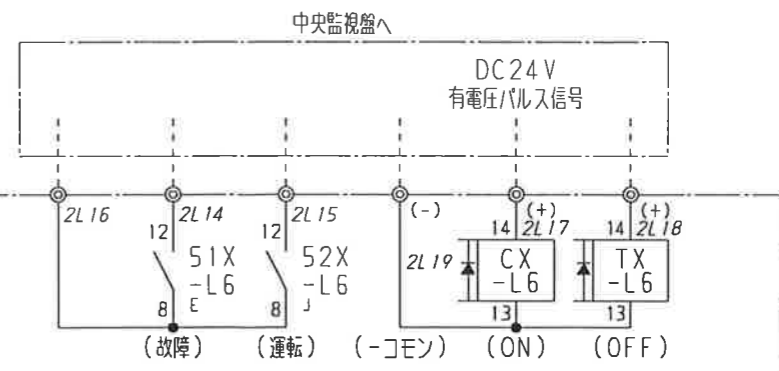
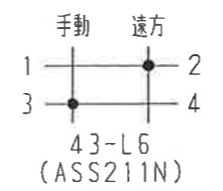
長嶺電機株式会社  
NAGAMINE ELECTRIC Co., Ltd.

承認 APPROVED 検図 CHECKED 設計 DESIGNED 製図 DRAWN  
金城 友利 城間 城間

図番 DRAWING No. 26003S25-1  
2004/07/22  
名称 TITLE 展開接続図  
4M-4  
PAGE 1L

新ごみ処理施設(工場棟)建設工事





FS-411-2  
 給気ファン  
 (換気ファン室(2))

51X-L6	
MY2	
a	5
b	9
a	12
b	14
COIL 14 13	

52-L6		52X-L6		42-L6		6-L6		2-L6	
S-N80		MY2		MSO-N50KP		S-N35		H3CR-G8L	
1	2	a	5	1	2	1	2	a	5
3	4	b	9	3	4	3	4	b	9
5	6	a	12	5	6	5	6	a	12
13	14	b	14	13	14	13	14	b	14
COIL A1 A2		COIL 14 13		COIL A1 A2		COIL A1 A2		COIL 7 2	

CX-L6		TX-L6	
MY2-D		MY2-D	
a	5	a	5
b	9	b	9
a	12	a	12
b	14	b	14
COIL 14 13		COIL 14 13	

O2005/05/14 No. 26003T1

改正	A	2004/7/22 一部変更(城間)訂	F
	B	2004/11/9 負荷名称変更(城間)訂	G
	C		H
	D		I
	E		J

長嶺電機株式会社  
 NAGAMINE ELECTRIC Co., Ltd.

承認 APPROVED	検図 CHECKED	設計 DESIGNED	製図 DRAWN
金城	友利	城間	城間

図番 DRAWING No.  
 26003S25-2  
 2004/11/09

新ごみ処理施設(工場棟)建設工事  
 名称 TITLE  
 展開接続図  
 4M-4  
 PAGE  
 2L