

EQF65-0002

CUSTOMER : JFEエンジニアリング株式会社 殿
: 那覇市・南風原町ごみ処理施設事務組合 殿

SPECIFICATION (MOV) 電動弁仕様書

No. : 65GK5153-D
DATE : 2004/ 9/ 29

島津エミット株式会社
SHIMADZU EMIT CO.,LTD.

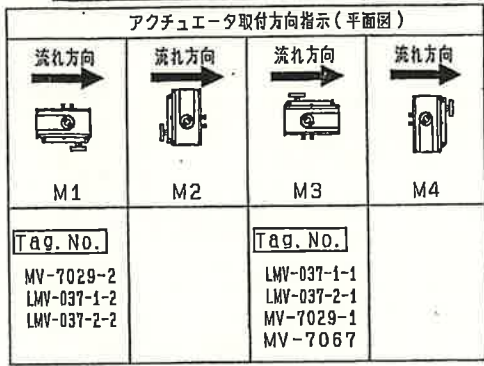
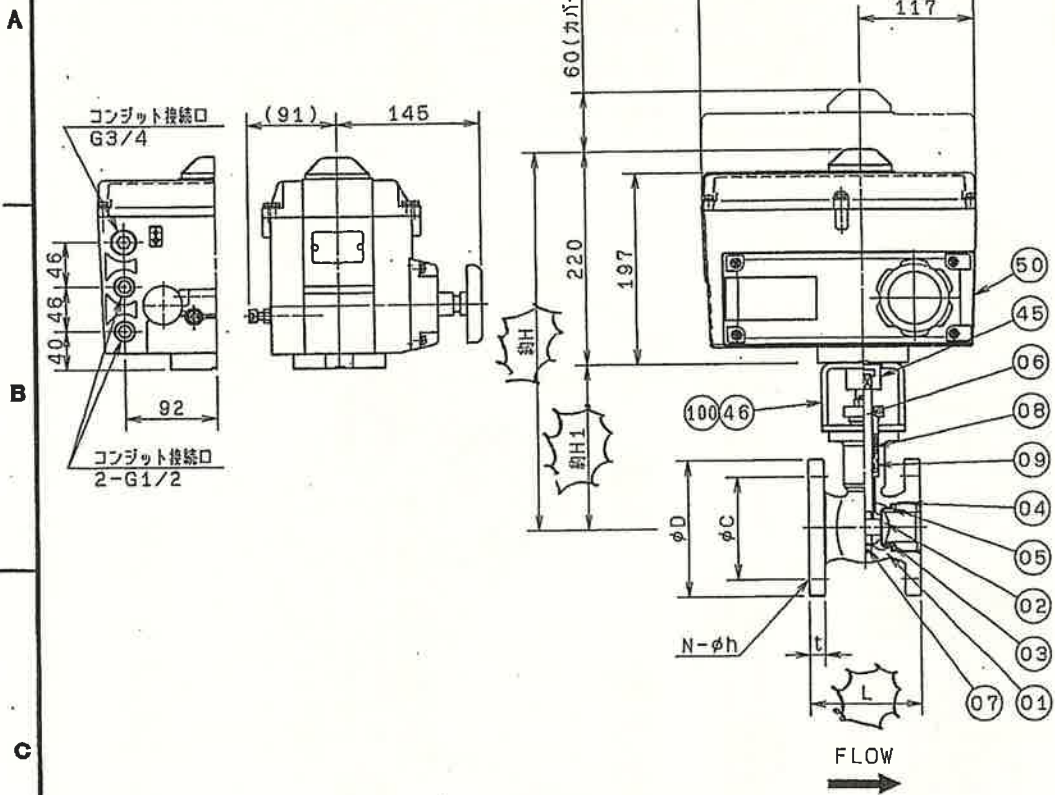
APP	CHK	DSG

COMMON SPECIFICATION 共通仕様	SUPPLY 電源 : 下表参照	INSULATE CLASS : B種 (D-5B) 絶縁 : E種 (CRV) : F種 (AWT)	AWT18A : 672-13061 AWT25A : 672-13062 AWT35A : 672-13063 D-5B : 672-13064 CRV-10A,20A : 672-13065
	塗装 : 65GK8308-01	NAME PLATE : 672-10270	EM-5305 WB-C41-F651-310
	液漏リスト(AWTのみ) : 65GK8308-02		

NO. 整理番号	SERIAL NO. 製作番号	Tag No.	VALVE NAME 弁名称	QUANTITY 個数	CONNECTION SPECIFICATION 接続仕様			VALVE 弁			DESIGN SPECIFICATION 設計仕様			SUPPLY SPECIFICATION 電源仕様		SPECIFICATION OF ACTUATOR 駆動部仕様						DRAWING NO. 外形図	WIRING NO. 回路図	NOTE 備考			
					SIZE 口径	RATING 定格	END CONNE CTION 規格	TYPE 形式	LEA KAGE CLASS 漏れ量	BODY 弁箱	DISC 弁体	SEAT シート	FLUID 流体	TEMP 温度 (°C)	SHUT OFF PRESS 締切圧力 (Mpa)	SUP PLY 電源	CAPA CITY 最大容量 (VA)	TIME 開閉時間 (sec)	MOTOR POWER モウ 出力 (W)	AVERAGE CURRENT 定格 電流 (A)	STARTING CURRENT 起動 電流 (A)				DIREC TION 取付 姿勢		
41	CA042016-2-1	MV-142-1	ボイラ缶底ブロー弁 1	1	40A	63K	RF	ボール	クラス V	SCPH2	SUS304 + 酸化処理	グラファイト+ ステライト	ボイラブロー水	420	4.8	440V 60Hz 3Φ	100	CRV-20A	-	26	25W	0.13	0.25	M3	672-10495-02	672-15197	
42	CA042016-2-2	MV-242-1	ボイラ缶底ブロー弁 1	1	40A	63K	RF	ボール	クラス V	SCPH2	SUS304 + 酸化処理	グラファイト+ ステライト	ボイラブロー水	420	4.8	440V 60Hz 3Φ	100	CRV-20A	-	26	25W	0.13	0.25	M3	672-10495-02	672-15197	
43	CA042016-2-3	MV-342-1	ボイラ缶底ブロー弁 1	1	40A	63K	RF	ボール	クラス V	SCPH2	SUS304 + 酸化処理	グラファイト+ ステライト	ボイラブロー水	420	4.8	440V 60Hz 3Φ	100	CRV-20A	-	26	25W	0.13	0.25	M3	672-10495-02	672-15197	
44	CA042017-1-1	MV-131	過熱器出口止め弁	1	150A	63K	RF	ゲート	クラス V	SCPH2	SCPH2	ステライト	過熱蒸気	420	4.8	440V 60Hz 3Φ	5000	AWT25A	-	47	0.93kW	4.76	17.0	M1	672-10498-01	672-15194	
45	CA042017-1-2	MV-231	過熱器出口止め弁	1	150A	63K	RF	ゲート	クラス V	SCPH2	SCPH2	ステライト	過熱蒸気	420	4.8	440V 60Hz 3Φ	6000	AWT25A	-	47	0.93kW	4.76	17.0	M3	672-10496-01	672-15194	
46	CA042017-1-3	MV-331	過熱器出口止め弁	1	150A	63K	RF	ゲート	クラス V	SCPH2	SCPH2	ステライト	過熱蒸気	420	4.8	440V 60Hz 3Φ	5000	AWT25A	-	47	0.93kW	4.76	17.0	M3	672-10496-01	672-15194	
47	CA042017-2-1	MV-501-1	No. 1 タービン蒸気供給弁	1	250A	40K	RF	ゲート	クラス V	SCPH2	SCPH2	ステライト	過熱蒸気	420	3.8	440V 50Hz 3Φ	7000	AWT35A	-	76	1.43kW	7.8	32.7	M3	672-10497-01	672-15194	
48	CA042017-2-2	MV-501-2	No. 2 タービン蒸気供給弁	1	250A	40K	RF	ゲート	クラス V	SCPH2	SCPH2	ステライト	過熱蒸気	420	3.8	440V 50Hz 3Φ	7000	AWT35A	-	76	1.43kW	7.8	32.7	M1	672-10497-01	672-15194	
49	CA042017-3	MV-601-1	タービン入口主蒸気弁	1	200A	40K	RF	ゲート	クラス V	SCPH2	SCPH2	ステライト	過熱蒸気	420	3.8	440V 60Hz 3Φ	5000	AWT25A	-	61	0.93kW	4.76	17.0	M3	672-10498-01	672-15194	
50	CA042017-4-1	MV-621-1	起動用エゼクタ蒸気弁	1	65A	10K	RF	グローブ	クラス V	SCPH2	SUS410	ステライト	給熱蒸気	171	0.7	440V 60Hz 3Φ	230	D-5B	-	80	40W	0.2	0.6	M1	672-10499-01	672-15195	
51	CA042017-4-2	MV-622-1	空気抽出轉流気弁	1	65A	10K	RF	グローブ	クラス V	SCPH2	SUS410	ステライト	給熱蒸気	171	0.7	440V 60Hz 3Φ	230	D-5B	-	80	40W	0.2	0.6	M3	672-10499-01	672-15195	
52	CA042018-1-1	LMV-037-1-1	No. 1 灰汚水槽戻り弁	1	25A	10K	FF	カムフ レックス ボール	クラス V	SCPH2	SCS13	PTFE	灰汚水	100	0.45	100V 60Hz 1Φ	115	CRV-10A	-	26	25W	0.8	1.5	M3	672-10494-01	672-15196	
53	CA042018-1-2	LMV-037-2-1	No. 2 灰汚水槽戻り弁	1	25A	10K	FF	カムフ レックス ボール	クラス V	SCPH2	SCS13	PTFE	灰汚水	100	0.45	100V 60Hz 1Φ	115	CRV-10A	-	26	25W	0.8	1.5	M3	672-10494-01	672-15196	
54	CA042018-2-1	MV-7029-1	スラグ汚水移送弁	1	32A	10K	FF	カムフ レックス ボール	クラス V	SCPH2	SCS13	PTFE	スラグ汚水	100	0.45	100V 60Hz 1Φ	115	CRV-10A	-	26	25W	0.8	1.5	M3	672-10494-02	672-15196	
55	CA042018-2-2	MV-7029-2	スラグ汚水槽戻り弁	1	32A	10K	FF	カムフ レックス ボール	クラス V	SCPH2	SCS13	PTFE	スラグ汚水	100	0.45	100V 60Hz 1Φ	115	CRV-10A	-	26	25W	0.8	1.5	M1	672-10494-02	672-15196	
56	CA042018-2-3	MV-7067	水砕水ブロー弁	1	32A	10K	FF	カムフ レックス ボール	クラス V	SCPH2	SCS13	PTFE	灰溶融水砕水	100	0.45	100V 60Hz 1Φ	115	CRV-10A	-	26	25W	0.8	1.5	M3	672-10494-02	672-15196	
57	CA042018-3-1	LMV-037-1-2	No. 1 灰汚水移送弁	1	40A	10K	FF	カムフ レックス ボール	クラス V	SCPH2	SCS13	PTFE	灰汚水	100	0.45	100V 60Hz 1Φ	115	CRV-20A	-	26	25W	0.8	1.5	M1	672-10494-03	672-15196	
58	CA042018-3-2	LMV-037-2-2	No. 2 灰汚水移送弁	1	40A	10K	FF	カムフ レックス ボール	クラス V	SCPH2	SCS13	PTFE	灰汚水	100	0.45	100V 60Hz 1Φ	115	CRV-20A	-	26	25W	0.8	1.5	M1	672-10494-03	672-15196	
59	CA042018-1	MV-621-2	起動用エゼクタ吸入弁	1	80A	10K	WAFER	ハーフライ	クラス V	SCS13A	SCS13A	PTFE	空気	130	0.09	440V 60Hz 3Φ	100	CRV-10A	-	26	25W	0.13	0.25	M3	672-10500-01	672-15197	
60	CA042019-2	MV-622-2	空気抽出器吸入弁	1	125A	10K	WAFER	ハーフライ	クラス V	SCS13A	SCS13A	PTFE	空気	130	0.09	440V 60Hz 3Φ	100	CRV-20A	-	26	25W	0.13	0.25	M2	672-10500-02	672-15197	

87

173



No.	PART NAME	部品名	MATERIAL 材料	Q'TY	REMARK 備考
100	NAME PLATE, EMIT	銘板	SUS304	1	EMIT No:672-10270
50	ACTUATOR	アクチュエータ	CRV-10A, CRV-20A	1	
46	BRACKET	ブラケット	SS400	1	
45	COUPLER	カップラ	SS400	1	
09	RANTERN RING	ランタンリング	SUS304	1	
08	PACKING	パッキン	V-PTFE	1SET	
07	BOTTOM SHAFT	ボトム シャフト	SUS304	1	
06	VALVE SHAFT	バルブ シャフト	SUS304	1	
05	SEAT HOLDER	シートホルダ	SUS304	1	
04	ADAPTER	アダプタ	SUS304	1	
03	SEAT	シート	PTFE	1	
02	BALL	弁体	SCS13	1	
01	BODY	弁箱	SCPH2	1	

CLASS	SIZE	APP ROX.	APP ROX.	END TO END	FF-FLANGED					WEIGHT
(K)	(A)	H	H1	L	ϕD	ϕC	t	N-ϕh	(Kg)	
10K	25A	370	150	102	125	90	14	4-19	16	
10K	32A	390	170	114	135	100	16	4-19	17	
10K	40A	390	170	114	140	105	16	4-19	18	

DASH No.	CLASS-SIZE	アクチュエータ	Tag. No.
-01	10K-25A	CRV-10A	MV-037-1-1, MV-037-2-1
-02	10K-32A	CRV-20A	MV-7029-1, MV-7029-2, MV-7067
-03	10K-40A	CRV-20A	LMV-037-1-2, LMV-037-2-2

VN-EEARSCN-00

672-10494

作成 DATE 04-9-29 DEPT EM 図面名称(和文) (10K) CRV-10A, 20A/カムフレックス弁

作成 DSG 検査 CHK 承認 APP 尺 SCALE 図面名称(英文) TITLE, ENGLISH CRV-10A, 20A/CAMFLEX VALVE

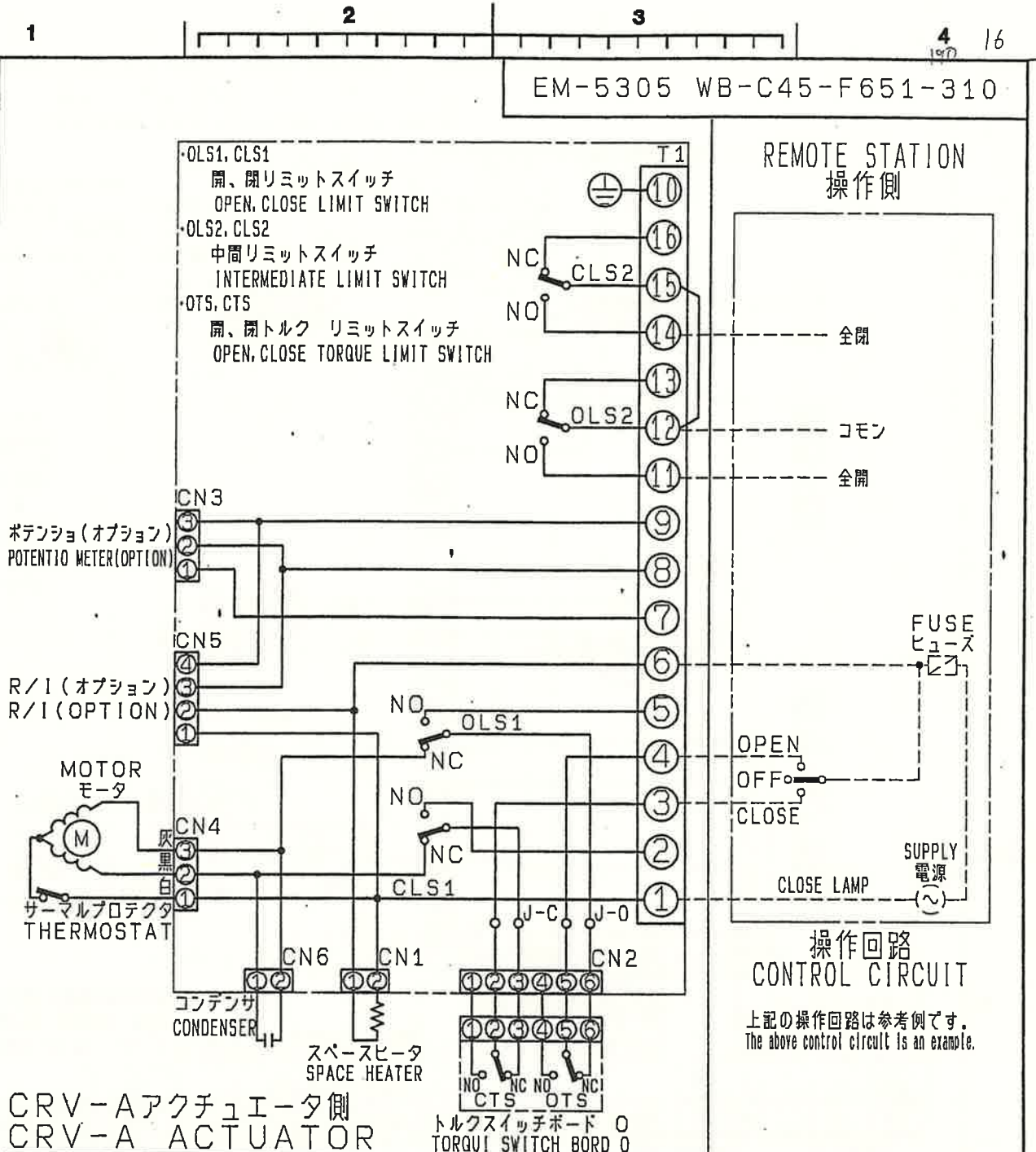
島津工ミット SHIMADZU EMIT CO., LTD. KYOTO JAPAN 外形寸法図 EXTERNAL DWG DWG SIZE A3 図面番号 DWG NO. 672-10494 SHEET 1/1 改定 REV C

A

B

C

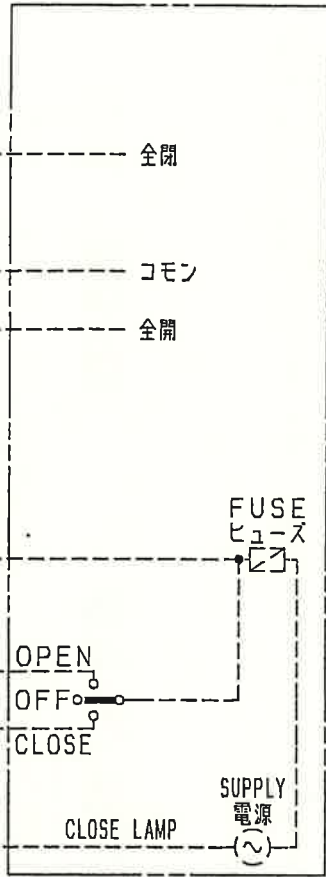
D



CRV-Aアクチュエータ側
CRV-A ACTUATOR

トルクスイッチボード O
TORQUE SWITCH BOARD O

REMOTE STATION
操作側



操作回路
CONTROL CIRCUIT

上記の操作回路は参考例です。
The above control circuit is an example.

CLOSING : CLOCKWISE
DIRECTION (In the case of anti-clockwise)
CIRCUIT : circuit is drawn for a valve in
WARNING : On MANUAL operation,
to turn off the control swit

閉止方向 : 右回転の場合、OPENを逆に見ることを示す。
回路 : 左回転の場合は、CLOSEの回路操作の時は、電源を切る。
リミットスイッチの作動

SWITCH	CONTACTS	OPEN	INTERMEDIATE	CLOSE	SWITCH	CONTACTS	OPEN	INTERMEDIATE	CLOSE
OLS1	N C				CLS1	N C			
	N O					N O			
OLS2	N C				CLS2	N C			
	N O					N O			

単相 付加記号 A SINGLE PHASE ADDITION SIGN A

作成 DATE 04-10-28 担当 DEPT EM DIM: mm

図面名称(和文) CRV-A アクチュエータ 回路図

作成 DSG 本山 検査 CHK 標 承認 APP 標 尺度 SCALE

TITLE, ENGLISH CRV-A ACTUATOR WIRING DIAGRAM

島津エミット SHIMADZU EMIT CO., LTD. KYOTO JAPAN

DWG SIZE A4 図面番号 DWG NO. 672-15196

SHEET 1/1 改定REV 1

改定 REVISED

672-15196

整理 NO. 23 図面番号 DWG. NO.