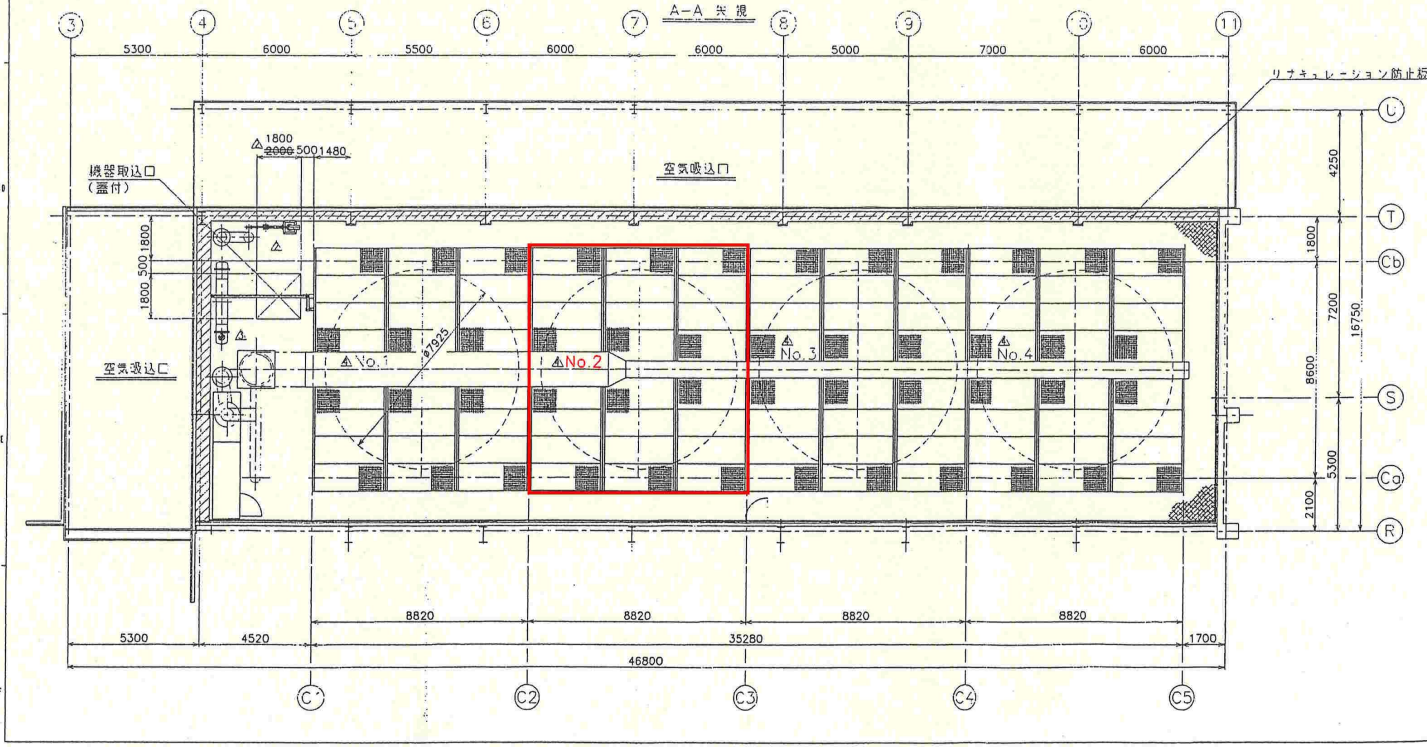


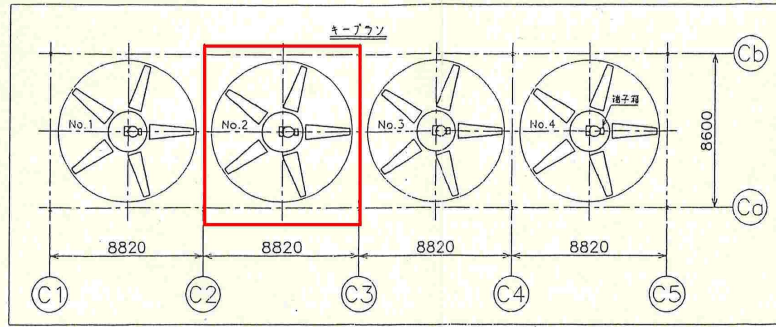
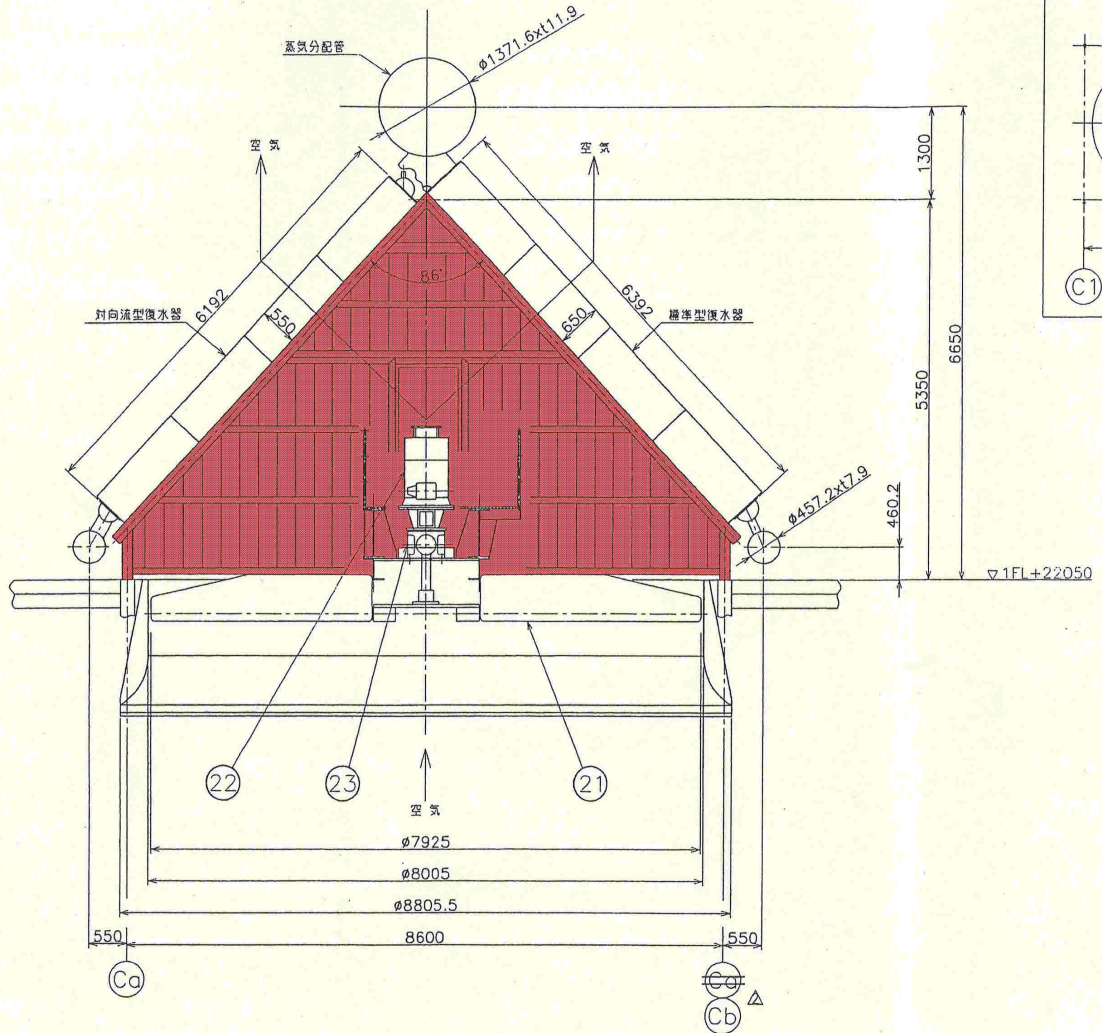
NO.	内容	日付	担当者
1	企画改正	2003.10.22	坂谷 誠
2	図面修正による変更位置変更	2003.10.22	坂谷 誠
3	エピソード位置変更	2003.10.22	坂谷 誠
4	ワゴンNo.追記	2003.10.22	坂谷 誠



設計仕様	
名称	タービン排気復水器
型式	4L7925-0201-6300/2780/ER-SVF1-GE08/08/09/1/1167(K) -041-6100/2774/4R-EVF1-GE08/08/09/1175(K)
流体名	蒸気
流量	74.172 kg/h
流体入口温度	95.0 °C
流体出口温度	85.1 °C
入口圧力	58 kPa
最高使用圧力	FULL VACUUM & 0.09 MPaG
最高使用温度	130 °C
低圧圧力	0.135 MPaG
空気入口温度	33.15 °C
交換容量	47.67 MW
伝熱面積	56,400 m ²
規程	発電用火力設備の圧力基準 (溶接構造対象外)
製作所	三菱

PARTS	NAME OF PARTS	QTY	MATERIAL	SIZE	WASS	DATE	NO.
KAWASAKI HEAVY INDUSTRIES, LTD. POWER PLANT & INDUSTRIAL EQUIPMENT DIVISION HEAT EXCHANGER SECTION 山本 川崎 坂谷 誠 JFEエンジニアリング株式会社 6153146-A0N0 那覇市・南風町ごみ処理施設等整備合同 新ごみ処理施設 (1号機) 建設工事 タービン排気復水器 全体組立図 縮尺 1:100 2003.10.22 53146-A0N001							

REV. NO.	REVISIONS	DATE	PREP.	DHECK	APPR.
1	ファンリング変更に伴う訂正	May.28 2004	菊池	菅野	秋谷
2	誤記訂正	Jun.07 2004	菊池	菅野	秋谷



仕様				
番号	機器名	型式	台数	メーカー名
21	ファン	7925-5-60F/AX1.5R	4	COFIMCO
22	電動機	ファンNO.1,3,4 440Vx60Hzx3φ, 100KWx6P, 全閉外扇屋外形 ファンNO.2 440Vx60Hzx3φ, 90KWx6P, 全閉外扇屋外形	3	株式会社安川電機
23	減速機	パフマックス減速機 PVD9060P2-RML-12.5	4	住友重機工業株式会社

PARTS 部号	NAME OF PARTS 品名	QTY 数量	MATERIAL 材質	SIZE 寸法	WASS 重量	C/H 高さ	品名 品名	品番 品番	加工 加工
MANAGER OF DEPT. KAWASAKI		OWNER JFEエンジニアリング株式会社		ORDER NO. 6153146-A0N0		RULE			
HEAVY INDUSTRIES, LTD. POWER PLANT DIVISION SEA HEAT TRANSFER SECTION		APPROVAL 秋谷		TYPE 那覇市・南風原町ごみ処理施設事務組合 新ごみ処理施設(工場棟)建設工事		TITLE タービン排気復水器 組立断面図			
MAX. PRESS 最大圧力		CHECK 検査		PREPARATION 準備		DRAWN 渡藤			
P.T. PRESS 許容圧力		SCALE 1:50		DATE 2004.03.17		DWG. NO. EM-5305 WB-C45-D513-102		REV. 2	

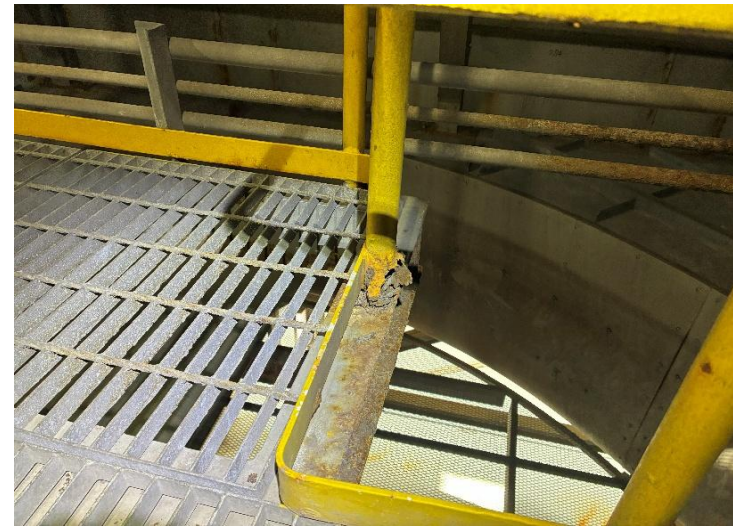
(A2型)

-0708

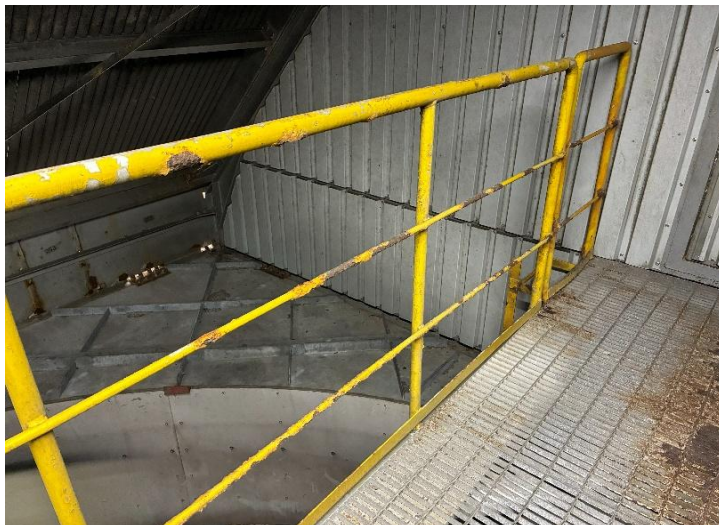
No.2タービン排気復水器内部状況写真



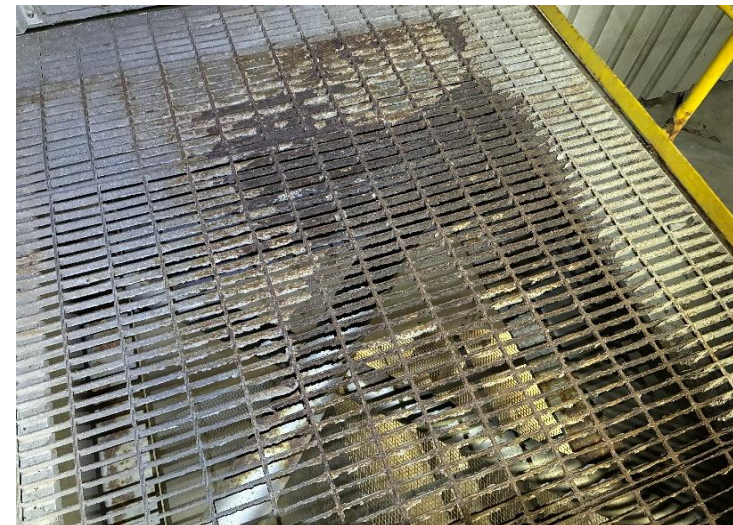
No.2タービン排気復水器内部状況



内部手すり腐食状況



内部手すり腐食状況



グレーチング腐食状況